

使用说明书

OPERATION MANUAL

U2829 系列精密 LCR 数字电桥
300kHz/500kHz/1MHz

The logo for EUCOL, featuring the word "EUCOL" in a bold, orange, sans-serif font.

常州市优高电子科技有限公司
EUCOL ELECTRONIC TECHNOLOGY CO.,LTD.

2016 年 10 月

注意事项:

本说明书版权归常州市优高电子科技有限公司所有，优高公司保留所有权利。未经优高公司书面同意，不得对本说明书的任何部分进行影印、复制或转译。

本说明书中，优高公司，优高电子，优高科技，EUCOL，Eucol Electronics，Eucol Technologies 均指常州市优高电子科技有限公司，保留所有权利。

本说明书包含的信息可能随时修改，恕不另行通知。

最新的说明书电子文档可以从优高公司网站下载：

<http://www.eucol.com.cn>

2014 年 08 月.....V1.0

2016 年 10 月.....V1.1

公司声明

本说明书所描述的可能并非仪器所有内容，优高公司有权对本产品的性能、功能、内部结构、外观、附件、包装物等进行改进和提高而不作另行说明！由此引起的说明书与仪器不一致的困惑，可与我公司联系。

安全警告：



仪器接地

本仪器为 I 类安全仪器，连接电源时，请确认电源插座含有接地线。如未接地，则机壳上有带静电或感应电及来自电源入口电击的危险，可能会造成人身伤害！



触电危险

操作，测试与与仪器维护时谨防触电，非专业人员请勿擅自打开机箱，专业人员如需更换保险丝或进行其它维护，务必先拔去电源插头，并在有人员陪同情况下进行。

即使已拔去电源插头，电容上电荷仍可能会有危险电压，应稍过几分钟待放电后再行操作。

请勿擅自对仪器内部电路及元件进行更换和调整！



输入电源

请按本仪器规定的电源参数要求使用电源，不符合规格的电源输入可能损坏本仪器。

更换保险丝请使用相同规格



远离爆炸性气体环境

电子仪器不可以在易燃易爆气体环境中使用，或者在含有腐蚀性气体或烟尘环境中使用，避免带来危险。



其它安全事项

请不要向本仪器的测试端子以及其它输入输出端子随意施加外部电压源或电流源。

使用外部偏置电流源或电压源测试时，必需有隔离措施。带电器件务必放电后再进行测试。

在使用操作和维护本仪器的任何过程中，务必遵守各项安全防护措施。如果忽视和不遵守这些安全措施及本手册中的警告，不但会影响仪器性能，更可能导致仪器的直接损坏，并可能危及人身安全。对于不遵守这些安全防范措施而造成的后果，优高电子科技有限公司不承担任何后果。

目 录

第 1 章 准备使用	1
1.1 检查装运	1
1.2 检查电源	1
1.3 安装保险丝	1
1.4 连接电源线	1
1.5 环境要求	2
1.6 启动仪器	2
1.7 使用夹具	2
第 2 章 概述	3
2.1 前面板介绍	3
2.2 后面板介绍	5
2.3 显示区域介绍	6
2.4 基本操作指南	7
第 3 章 测量显示	8
3.1 <测量显示>页面	8
多参数显示	8
关闭显示	9
监控显示	9
小数位锁定	10
量程设置(RANGE)	10
测试频率(FREQ).....	11
测试电平(LEVEL)	11
测量速度(SPEED).....	11

直流偏置(BIAS).....	12
快捷清零	12
3.2 <分选显示>页面.....	13
显示信息	14
档比较(BIN CMP).....	14
档计数(COUNTER).....	14
3.3 <通过测试>页面.....	14
显示信息	15
3.4 <列表扫描>页面.....	15
显示信息	16
扫描模式	16
不合格时	16
3.5 <图形扫描>页面.....	17
显示信息	17
工具	18
第 4 章 测量设置	19
4.1 复位测量设置	19
4.2 <测量设置>页面.....	19
触发模式(TRIG)	21
触发延时(TRG DLY).....	21
输出阻抗(SRC IMP)	21
平均次数(AVG)	22
自动 LCR(AUTO LCR).....	22
自动电平控制(ALC).....	22
直流隔离(DCI ISO).....	23
偏置源(BIAS SRC)	23
电压监视(VAC MON)	23
电流监视(IAC MON).....	23
偏差模式(DEV)	24
偏差参考(REF).....	24
步进延时(STEP DLY).....	24
直流源(DC SRC)	25

工具(TOOL).....	25
4.3 <极限设置>页面.....	25
容限模式(TOL MODE)	26
顺序模式(SEQ MOD).....	27
标称值(NOM)	28
参数交换(FUNC).....	28
比较模式(CMP MODE).....	28
公差模式(TOL MODE).....	29
档比较(BIN CMP).....	29
辅档开关(AUX BIN).....	29
极限数据	29
工具(TOOL).....	29
4.4 <用户修正>页面.....	30
引用修正数据	30
开路修正(OPEN)	31
短路修正(SHORT).....	32
负载修正(LOAD).....	32
电缆长度(CABLE).....	32
通道模式(CH MODE).....	32
修正参数(FUNC).....	33
指定频率点修正	33
工具(TOOL).....	34
4.5 <列表设置>页面.....	34
编号	35
参数	35
频率	35
电平	35
偏置及直流源	36
步进延时	36
比较极限	36
4.6 <图形设置>页面.....	36
扫描模式(MODE).....	37
扫描始点(START).....	38
扫描终点(STOP).....	38
设定坐标范围	38

工具(TOOL).....	38
第 5 章 系统配置	39
5.1 <系统设置>页面.....	39
仪器功能(MAIN FUNC).....	40
合格讯响(PASS ALARM) 、失败讯响(FAIL ALARM).....	40
显示风格(SKIN)	40
语言(LANGUAGE)	40
按键音(KEY SOUND)	40
密码(PASSWORD).....	41
保存类型(SAVE TYPE).....	41
配置系统时间	41
HDL 触发边沿(HDL TRIG EDGE).....	41
HDL 输出模式(HDL OUTPUT)	42
HDL 延时(HDL DELAY).....	42
总线模式(BUS MODE).....	42
总线地址(BUS ADDR).....	42
波特率(BAUD RATE).....	42
多机模式(MULTI MODE).....	42
数据发送(FETCH MODE)	43
数据保存(SAVE DATA)	43
偏置源 (BIAS SOURCE)	43
工具(TOOL).....	43
5.2 <固件升级>页面.....	44
第 6 章 存储与调用	45
6.1 存储系统概述	45
存储功能	45
调用功能	45
存储媒体类型	45
U 盘文件结构	45
6.2 快捷保存到 U 盘.....	46
将测量结果保存到 U 盘.....	46
将屏幕快照保存到 U 盘.....	47

6.3 <文件列表>页面	48
浏览文件	48
操作文件	48
第 7 章 技术指标	50
7.1 测量精度	50
7.2 性能测试	54
7.3 通用指标	57
附录 A 远程控制	58
A.1 RS232C 远程控制系统	58
RS232C 参数	59
A.3 USB 远程控制系统	59
A.4 数据格式	61
附录 B HANDLER 接口	63
B.1 基本信息	63
技术参数	63
B.2 信号线定义	64
B.3 时序图	66
分选测量输出时序图	66
列表扫描时序图	67
B.4 电气特征	68
HANDLER 接口板	68
直流隔离输出	69
直流隔离输入	70

第 1 章 准备使用

感谢您购买和使用我公司产品，在您使用本仪器前请首先根据随机的装箱清单进行检查和核对，若有不符请尽快与我公司联系，以维护您的权益。

1.1 检查装运

收到本产品后，请按以下过程仔细拆包检查：

1. 检查用于包装仪器的包装箱或减震材料有无损坏。
2. 检查包装箱内仪器附带的装箱项目是否有损坏或缺陷。
3. 检查仪器附带的所有装箱项目是否为指定的附件或选件。

1.2 检查电源

检查供给仪器的电源是否符合下述要求：

电压	198Vac~242Vac
频率	47~63Hz
最大功耗	80VA

1.3 安装保险丝

保险丝规格：250V/1A 慢熔型(Slow-Blow),5×20mm 小型保险丝

仪器出厂已安装保险丝。随附件包含备用保险丝，请使用规定规格保险丝替换！

检查及替换保险丝，应先拔掉电源线，然后抽出熔丝座。

1.4 连接电源线

检查三芯电源线，其中一根为接地线，连接到含接地的电源插座后，可使仪器机体接地，从而保护用户，避免电击可能。

请确认电源线完好无损后，再将仪器与有可靠接地的电源插座连接。

警告：切勿使用有任何损坏迹象的电源线，以免遭到电击。

警告：使用所提供的带接地线的三线电源线，确保仪器可靠接地。

1.5 环境要求

1. 请不要在多尘、多震动、日光直射、有腐蚀气体下使用。
2. 仪器正常工作时应在温度为 $0^{\circ}\text{C}\sim 40^{\circ}\text{C}$ ，相对湿度 $\leq 75\%$ ，请尽量在此条件下使用仪器，以保证测量的准确度。
3. 本仪器已经经过仔细设计以减少电源端的杂波干扰，然而仍应尽量使其在低噪声的环境下使用，如果无法避免，请安装电源滤波器。
4. 仪器长期不使用，请将其放在原始包装箱或相似箱子中储存在温度为 $5^{\circ}\text{C}\sim 40^{\circ}\text{C}$ ，相对湿度不大于 $85\%RH$ 的通风室内，空气中不应含有腐蚀测量仪的有害杂质，且应避免日光直射。
5. 仪器特别是连接被测件的测试导线应远离强电磁场，以免对测量产生干扰。
6. 保持仪器适当的通风空间，以保证仪器通风冷却环境，防止机内温升过高。适度的最小空间要求：背面 $\geq 180\text{mm}$ ；两侧 $\geq 60\text{mm}$ 。
7. 静电防护 ESD:仪器虽然经过仔细设计以增强抗静电冲击能力，但仍应配置合适的工作区以避免静电放电
8. 提供足够的仪器周围空间，以便紧急情况下可以迅速切断电源线。

1.6 启动仪器

按下仪器左下角的电源开关键，使之处于缩进位置，则接通电源，仪器自检，加载配置信息，加载初始化信息并初始化测试条件，一切正常后完成开机启动过程。

如果设置了密码保护为系统(System)，将要求输入密码。

注意：仪器出厂默认密码为 123456。系统配置里可以设置密码状态及更改密码，请务必牢记所设密码！

如果较长时间内不再使用仪器，应使电源线脱离电源插座，或关闭电源插座的总开关。

1.7 使用夹具

进行测量必须连接适当的测试夹具或测试线。

请使用本公司配备的测试夹具或测试电缆，**用户自制或其他公司的测试夹具或测试电缆可能会导致不正确的测量结果。**仪器测试夹具或测试电缆应保持清洁，被测试器件引脚保持清洁，以保证被测器件与夹具接触良好。

将测试夹具或测试电缆连接于本仪器前面板的 Hcur、Hpot、Lcur、Lpot 四个测试端上。

对具有屏蔽外壳的被测件，可以把屏蔽层与仪器地“”相连。

注意：开机后，仪器应适当预热 15 分钟后再测量。

第 2 章 概述

本章主要介绍产品面板和 LCD 显示概要，以及基本的操作方法。

2.1 前面板介绍

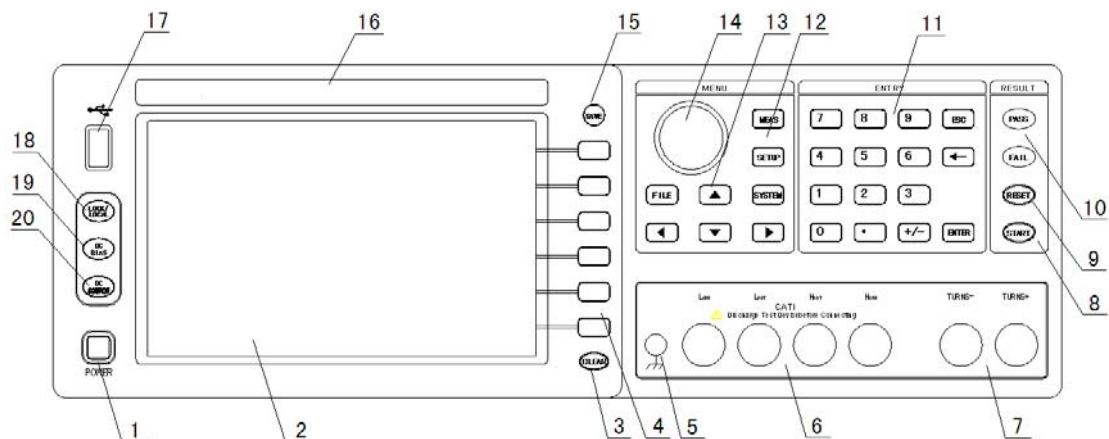


图 2-1 仪器前面板

序号	名称	说明
1	电源开关	接通和关闭仪器电源，缩进位置为接通，弹出位置为关闭。
2	TFT LCD 液晶显示屏	显示测量结果，测试条件，系统信息等。
3	清零键(CLEAR)	变压器扫描测量页面，调出清零菜单，然后选择短路或者开路清零操作，也可以选择是否使用清零数据。
4	功能软键(SOFTKEY)	六个功能软键，配合光标位置，用于设置测试条件，选择测量功能和页面，配置系统参数等。在 LCD 底部，对应于功能键位置，有功能键标记。
5	接地端	此端子与仪器机箱相连，可用于测量屏蔽与保护。
6	测试端 (UNKNOWN)	四端对测试端子，用于连接四端测试夹具或测试电缆，对被测件进行测量。 警告：请勿将电压源或电流源加到测试端；充电器件应在测量前先行放电。
7	变压器次级测试端 (TURNS)	变压器次级测试(+)端和(-)端。(选件)
8	触发键(TRIG)	手动触发时用于触发测量。

9	复位键(RESET)	<变压器扫描测量>页面时, 按 RESET 按键停止变压器扫描测量, 其他页面不执行任何操作。
10	LED 判别显示 (PASS/FAIL)	当比较器工作时, 可输出合格与不合格测量结果。绿灯 PASS 表示合格, 红灯 FAIL 表示不合格。此结果与当前比较器的工作结果一致。
11	输入键	全功能数字/字符键盘, 用于输入数据, 或在要求输入文件名等信息时输入字符。
12	菜单键	MEAS 测量结果显示页及选择。 SETUP 测试条件设置页及选择。 SYSTEM 系统设置页和选择其它系统功能。 FILE 快捷进入文件管理功能, 实行测量设置文件的管理、存储与调用。详细内容可参考第 6 章“存储与调用”。
13	光标键	光标键用于移动光标位置, 当前有效设置区域以反色图像方式显示。
14	旋钮	移动光标位置或者修改参数数值, 在变压器设置页面按下旋钮可以实现快速翻页操作。
15	保存键(SVAE)	快捷保存按键, 保存类型由系统设置页面的“保存类型”设定, 可以是 CSV、TXT 数据文件或 BMP、PNG、GIF 图形文件, 详见“存储与调用”章节。
16	商标及型号	商标及型号标签。
17	USB HOST 接口	用于连接 USB 闪存盘 (U 盘)。支持 FAT16 和 FAT32 文件系统。支持固件升级, 记录测试数据, 存储屏幕图像, 存储和调用测试参数文件等。
18	LOCK/LOCAL 按键	按 LOCK/LOCAL 键, 指示灯点亮, 表示面板按键功能被锁定; 再次按下 LOCK/LOCAL 键, 指示灯熄灭, 便是解除键盘锁定; 如果密码设置为键锁功能, 则解除锁定时需要输入密码。当仪器处于远控状态时, LOCK/LOCAL 按键灯会被点亮, 按下 LOCK/LOCAL 键, 指示灯熄灭, 表示回到本地操作, 解除键盘锁定。
19	直流源按键 (DC SOURCE)	选件, 用于输出直流信号。
20	直流偏置键 (DC BIAS)	用于切换直流偏置输出的通断。按键内同时有指示灯指示通断状态。在某些无法加 DC BIAS 的非测试页面, 按此键将无响应。

2.2 后面板介绍

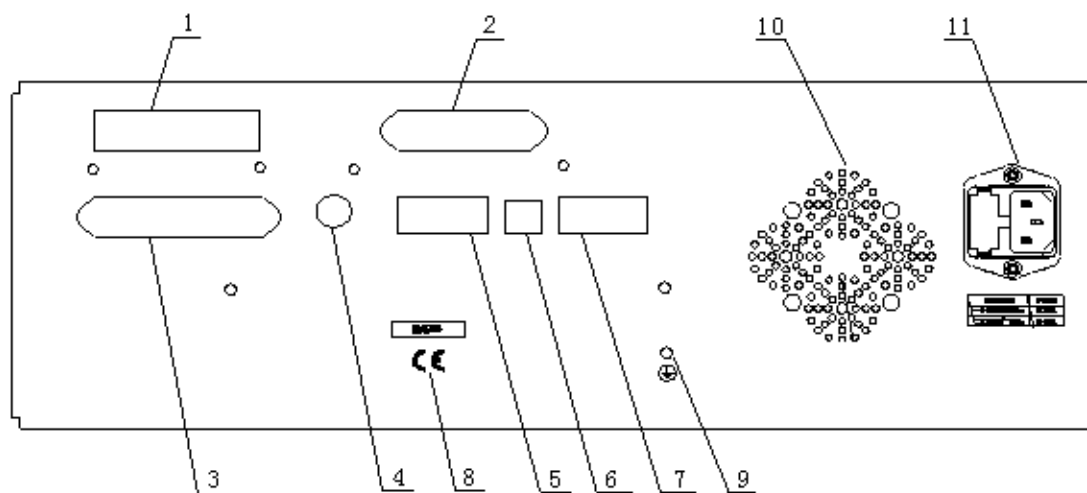


图 2-2 仪器后面板

序号	名称	说明
1	扫描接口(SCANNER)	用于连接 U2901 系列扫描盒，组建变压器测试系统。
2	GPIB 接口（可选）	通用接口总线，可与多台同种或其它 GPIB 设备一起，组成由 PC 控制的自动测试系统。
3	处理机接口 (HANDLER)	连接到自动测试分选机的控制器，控制器控制变压器综合测试仪执行测量并获取比较结果信号。
4	外触发输入端口	配合脚踏开关实现外部触发，触发仪器进行测量。
5	RS232C 串行接口	提供仪器与外部设备的串行通讯接口，参数设置，命令等均可以由计算机设定和获得，以实现无仪器面板的远程控制。支持自动数据采集(Auto Fetch)，可通过 RS485 转接口扩展为多机通讯。
6	USB DEVICE 通讯接口	支持 USB TMC 和 USB CDC，用于仪器远程控制。详见附录 A “通讯接口”。
7	BARCODE 接口	连接激光条码扫描器，可以用于扫描条码启动测试，输入条码作为文件名，输入条码查找文件等。
8	机号标签	仪器机号（序列号），每台仪器均拥有唯一序列号。在系统信息页可以查看序列号，两者应一致。
9	接地端	该端子与仪器机壳相连，用于保护或屏蔽接地连接。
10	风扇出风口	用于辅助机内散热，请保持周围适当的通风空间。
11	三线电源线插座	连接电源线的插座，内嵌保险丝座。

2.3 显示区域介绍

LCD 显示屏被划分为相对固定的几个区域，显示各页面特定信息。



图 2-3 显示区域说明

序号	名称	说明
1	显示页面	指示当前显示页的页面名称。
2	工具菜单	如果该页面有特定的操作工具，当光标移到该区域时，功能菜单区域将显示相应可操作菜单。
3	功能菜单（软键）	显示与光标或快捷键对应的功能菜单。
4	参数设置	测量参数显示和设置区。
5	系统图标	以图标方式显示系统状态 U 盘已连接； 远程控制状态； 数据记录状态； 键盘锁定状态；
6	信息显示及数据输入	显示操作信息，工作状态或出错信息。 数据或字符输入模式时，该区域显示输入缓存里的内容。

2.4 基本操作指南

- 使用菜单键（**MEAS**，**SETUP**，**SYSTEM**，**FILE**）和功能软键选择需要显示的页面。**MEAS** 按键对应测量显示页面，**SETUP** 对应测量设置页面，**SYSTEM** 对应系统设置页面，**FILE** 对应文件列表页面。
- 使用方向键或旋钮将光标移动到需要设置的位置。当光标移动到某个位置时，光标区域反色显示。
- 当前光标区域对应的软键功能显示在功能菜单区域，按下对应软键选择对应的功能。
- **ENTRY** 区域按键用于输入数据，当按下一个数字键时，功能菜单区域会显示可用的单位软键，您可以按单位软键或者使用 **ENTER** 按键结束数据输入。

①注意：如果仪器支持变压器测量功能，在使用本仪器进行测试前，请先选择仪器测量功能：**变压器测量**，**LCR 电桥**。按 **SYSTEM** 按键，进入系统测试页面，移动光标到**仪器功能区域**，然后使用功能软键选择**仪器测试功能**。



图 2-4 <系统设置> 页面

第 3 章 测量显示

3.1 <测量显示>页面

按 **MEAS** 菜单键，进入<测量显示>页面，如图 3-1 所示。



图 3-1 <测量显示>页面

在<测量显示>页面可以设置以下常用基本测试参数，

设置参数	简述
测量参数(FUNC A-B)	标准组合显示参数类型，包含一次和二次参数
第三参数(FUNC C)	第三参数显示类型（单参数）
第四参数(FUNC D)	第四参数显示类型（单参数）
测试频率(FREQ)	当前测试信号频率
测试电平(LEVEL)	当前测试信号电平
测量速度(SPEED)	可设置快速，中速，慢速三档
量程设置(RANGE)	设置测量范围，包括阻抗量程和 DCR 量程 ^{*1}
直流偏置(DC BIAS)	设置偏置电压或偏置电流

说明：所有上述测试条件在<测量设置>页面也可以进行设置。

多参数显示

仪器可以设置一个组合参数和两个独立参数，因而可以灵活配置不同的显示参数组合，最多可以同时测试和显示四个参数。在测量参数、第三参数、第四参数区域，可分别通过功能软键设置所需显示的参数类型。阻抗参数的具体含义描述如下：

阻抗参数	参数含义
Cp	利用并联等效电路模型测得的电容值
Cs	利用串联等效电路模型测得的电容值
Lp	利用并联等效电路模型测得的电感值

Ls	利用串联等效电路模型测得的电感值
Rp	利用并联等效电路模型测得的等效并联电阻
Rs	利用串联等效电路模型测得的等效串联电阻
ESR	利用串联等效电路模型测得的等效串联电阻
Z	阻抗的绝对值
R	电阻
X	电抗
DCR	直流电阻
Y	导纳的绝对值
G	电导
B	电纳
D	耗散因数
Q	品质因数（耗散因数的倒数）
θ	相角

关闭显示

如果不需要显示测量结果，可以将显示关闭。关闭显示可以提高测量速度。

☞ 移动光标到工具区域，按显示功能软键可切换显示开关，如图 3-2 所示。



图 3-2 关闭显示

关闭显示时，LCD 数据显示区有参数名显示，仪器完成全部测量过程，包括测量比较器，但数据结果不在 LCD 上显示。

监控显示

仪器可以监控显示被测件上的实际电压 V_{ac} 和电流 I_{ac} 。监控测量与显示约需占用 1~2ms 时间，对快速测量会有些影响。如果监测功能未打开，监控显示区显示为“OFF”。

说明：要打开监视功能，请参阅<测量设置>页面的电压监视和电流监视。

小数位锁定

仪器可以锁定一次和二次参数的小数位数和单位倍率，使之不随数据范围而变动，适合于批量产品的连续测试，或去除不稳定的显示位。

☞ 移动光标到工具区域，使用功能软键进行操作：

- **小数点自动(D.P. AUTO)** : 自动显示小数位数及单位倍率；
- **小数点锁定 A:(D.P. FIX A)** : 锁定或向右移动一次参数的一位小数，固定的小数点位置下方有“▲”标记，当小数移动到最右时，转为自动方式；
- **小数点锁定 B:(D.P. FIX B)** : 锁定或向右移动二次参数的一位小数，固定的小数点位置下方有“▲”标记，当小数移动到最右时，转为自动方式



图 3-3 小数位锁定

说明：测量参数发生变化时，锁定模式自动撤消。

注意：在分选显示及通过测试页，小数位锁定同样有效，但看不到锁定标记。

量程设置(RANGE)

在量程设置区域，可以手动设置量程范围。量程统一按阻抗 Z 参数定义。

仪器有 9 个阻抗量程：1Ω/10Ω/100Ω/300Ω/1kΩ/3kΩ/10kΩ/30kΩ/100kΩ。

仪器有 10 个 DCR 量程：100mΩ/1Ω/10Ω/100Ω/300Ω/1kΩ/3kΩ/10kΩ/30kΩ/100kΩ。

☞ 移动光标到量程设置区域，使用功能软键进行操作：

- **自动(AUTO):** 设置当前量程模式下的量程为自动。
- **锁定(HOLD):** 设置当前量程模式下的量程为手动。
- **↑(+):** 增加一档阻抗量程/DCR 量程范围。
- **↓(-):** 减小一档阻抗量程/DCR 量程范围。

注意：阻抗量程设为自动(AUTO)时，DCR 量程也自动设为自动(AUTO)；阻抗量程设为锁定(HOLD)时，DCR 量程也自动设为锁定(HOLD)；反之亦然。但各自的量程范围相对独立。

测试频率(FREQ)

仪器支持的频率范围是 20Hz~1MHz（不同型号仪器频率区间不同）。

测试频率的设置及运用要使用到“典型频率”的概念，全频范围内的典型频率表为：

			20Hz	25Hz	30Hz	40Hz	50Hz	60Hz	80Hz
100Hz	120Hz	150Hz	200Hz	250Hz	300Hz	400Hz	500Hz	600Hz	800Hz
1kHz	1.2kHz	1.5kHz	2kHz	2.5kHz	3kHz	4kHz	5kHz	6kHz	8kHz
10kHz	12kHz	15kHz	20kHz	25kHz	30kHz	40kHz	50kHz	60kHz	80kHz
100kHz	120kHz	150kHz	200kHz	250kHz	300kHz	400kHz	500kHz	600kHz	800kHz
1MHz									

十倍程典型频率表为：

MIN ←→100Hz←→1kHz←→10kHz←→100kHz←→MAX

☞ 移动光标到测试频率区域，使用功能软键或用输入键及功能软键输入测试频率，如果仪器不支持任意频率，则按输入数据自动设置到最接近的频率点。功能软键↑(++)和↓(--)按照按十倍程增加或减小至下一频率点，↑(+)和↓(-)按典型频率增加或减小至下一频率点。

测试电平(LEVEL)

测试信号电平指所输出的正弦测试信号的有效值（RMS），一般指电压电平，部分机型支持电流电平。

电压电平：设定值为测试端开路时输出的信号电压有效值；

电流电平：设定值为测试端短路时输出的信号电流有效值。

被测件 DUT 上实际电平与输出阻抗有关，仪器具有 100Ω/50Ω/30Ω/10Ω 四种可变输出阻抗（源内阻），参阅<测量设置>页面相关内容。

如果打开自动电平控制功能（ALC），则按照设定的电压电平或电流电平输出到被测件上，相当于使测试件上的电平保持恒定不变。参阅<测量设置>页面的 ALC 功能。

☞ 移动光标到测试电平区域，使用功能软键或用输入键及功能软键输入电平。

● ↑(+): 按 10mV 或 0.1mA 递增电平。

● ↓(-): 按 10mV 或 0.1mA 递减电平。

说明：只有输入数据才可以更改电平模式，递增递减不能改变电平模式。

ALC 功能打开后，可设定的电平范围降低一半。

测量速度(SPEED)

测量速度可以反映仪器完成一个测量周期所需要的时间，速度越快，测量时间越短，但测量稳定性会最差。

完整的基本测量过程包括：触发开始→启动 AD→获取数据→阻抗运算和变换→比较器并输出→格式化并显示。

测量速度可以设置为：快速、中速和慢速。

说明：随着测试频率的降低，测量时间会明显延长。

直流偏置(BIAS)

仪器支持多种偏置源，包括内置连续偏压偏流源，内部偏流选件板，外置偏流源等。

当按下前面板的偏置键 **DC BIAS** 后，将输出设定的直流偏置。偏置键 **DC BIAS** 内的指示灯将指示直流偏置的输出状态。

直流偏置可设为电压偏置或电流偏置，范围依有效的偏置源而定。

电压偏置：直流偏置设定值为测试端开路时的输出电压值；

电流偏置：内置偏置或 100mA 选件板时，直流偏置设定值为测试端短路的输出电流值；1A 选件板或其它外置恒流式偏置选件时，直流偏置设定值为输出到被测件 DUT 上的电流值。

注意：电流偏置模式下，输出阻抗自动设置成 100Ω。

有关偏置源选择，参阅<测量设置>页面的偏置源。

☞ 移动光标到直流偏置区域，使用功能软键或输入键及功能软键输入偏置数据。

- ↑(+): 按 10mV 或 0.1mA 递增电平。
- ↓(-): 按 10mV 或 0.1mA 递减电平。

说明：只有输入数据才可以更改偏置模式，递增递减不能改变偏置模式。

如果偏置没有打开，即使设定了偏置值，偏置也不会输出！

快捷清零

在<测量显示>页面，按 **CLEAR** 键可实行快捷清零操作。

清零用于减少夹具及测试引线杂散阻抗带来的测试误差，“快捷清零”是用户修正系统的一部分，通过快捷清零可满足基本的测量要求。

清零包括开路清零和短路清零。

说明：有关用户修正的用法，请参阅<用户修正>章节内容。

按清零 **CLEAR** 键后出现如下图的清零菜单：



图 3-4 清零菜单

说明：在清零菜单，再按 **CLEAR** 键可恢复原先的功能菜单显示。

清零菜单中，有以下可用软键：

- **点频/DCR 开路清零**：用于对当前测试频率或者 DCR 执行开路清零；
- **全频开路清零**：在频率范围内对所有典型频率执行开路清零；
- **点频/DCR 短路清零**：用于对当前测试频率或者 DCR 执行短路清零；
- **全频短路清零**：在频率范围内对所有典型频率执行短路清零；
- **开路清零**：开路清零开关，用于打开或关闭开路清零功能；
- **短路清零**：短路清零开关，用于打开或关闭短路清零功能；

注意：执行开路/短路清零操作前，请确保测试端处于开路/短路状态。

说明：仪器如何引用点频及扫频清零数据，请参阅<用户修正>章节内容。

注意：如果开路/短路清零开关处于关闭状态，那么相应清零数据并不被用于修正计算。

3.2 <分选显示>页面

按测量显示 **MEAS** 菜单键，再按分选显示功能软键，进入<分选显示>页面，此页面可以显示档号及档计数，如图 3-5 所示。

档号以常规大字符突出显示，而测量结果则以小字符辅助显示。

<分选显示>页面与<测量显示>页面的测量与比较过程完全相同，仅仅是显示内容上的区别！

<分选显示>页面的可以设置以下参数：

设置参数	简述
档比较	打开或关闭档比较器
档计数	打开或关闭档计数器
工具	计数器清零等操作



图 3-5 <分选显示>页面

显示信息

<分选显示>页面的显示内容（非设置参数）如下：

1. 标称值：显示极限表所设置的标称值
 2. 档号：以常规大字体突出显示档号；
 3. 测量值：小字体显示测量结果；
 4. 一次参数容限：以容限方式显示一次参数（参数交换时为二次参数）的各档极限；
- 注意：不管是容限极限模式，还是顺序极限模式，这里均统一转换为容限方式显示！**
5. 合格档计数：显示各合格档计数值；
 6. 不合格品计数：显示不合格品计数值。

不合格品因极限参数的设置不同有下列几种情况：

容限模式	辅助档 AUX 和不合格档 OUT
顺序模式-参数未交换	一次参数上超 PHI 和一次参数下超 PLO
顺序模式-参数交换	二次参数上超 SHI 和二次参数下限 SLO

注意：对于顺序极限模式，档号及档计数显示仅针对一次参数，二次参数不显示
说明：了解并设置比较器，请参考<极限设置>页面章节。

档比较(BIN CMP)

要使用比较器，必须打开比较器开关。☞移动光标到档比较区域，然后使用功能软键打开或关闭比较器：**说明：<极限设置>页面同样可设置比较器开关。**

档计数(COUNTER)

仪器可以对分选出的档进行计数，共 11 个计数器：9 个合格档，2 个超差档。

每个计数器的计数显示上限为 999999，超出后计数器自动归 0。

计数器功能开启后，计数右侧显示*标记。

计数值不会随仪器保存，仪器复位时，计数归 0。

☞移动光标到档计数区域，使用功能软键打开或者关闭档计数。

☞移动光标到工具区域，按计数清零功能软键，即可清除计数器值。

注意：比较和计数功能状态，在测量显示页也同样在工作，只是没有显示。

3.3 <通过测试>页面

按测量显示 **MEAS** 菜单键，再按通过测试功能软键，进入<通过测试>页面，如图 3-6。

通过测试是一种简单的判别显示测量页，对当前的测量参数只进行合格与不合格判别，没有档位分选过程，判别结果以大字符突出显示 **PASS** 或 **FAIL**。

通过测试的极限数据直接在<通过测试>页面进行设置。与“极限设置”页没有关联。



图 3-6 <通过测试>页面

显示信息

1. **测试条件：**这里测试条件不可设置，仅列出供参考。要设置这些条件，可以到<测量显示>页面或<测量设置>页面进行设置。
2. **参数：**分行显示指定的测量参数类型，即由**测量参数**、**第三参数**和**第四参数**所指定的参数类型。
3. **结果：**显示指定参数的测量结果。
4. **上限、下限：**以绝对极限方式显示该行参数的下限和上限值。极限独立设置。
5. **比较：**分行显示比较结果，合格以 **PASS** 显示，不合格 **FAIL** 显示。
6. **整体判别结果：**以超大字符显示整体判别结果，全部测量行都合格的，绿色显示 **PASS**，任一测量行不合格的，红色显示 **FAIL**。判别同时输出处理机 **HANDLER** 信号：**BIN1** 输出合格信号，**OUT** 输出不合格信号。合格/不合格结果同时支持 **LED** 指示和蜂鸣器报警。

3.4 <列表扫描>页面

仪器的列表扫描具有综合扫描多项参数的能力，包括阻抗参数类型，频率，电平，偏置或直流源，从而为多参数元件的综合测量提供了更简便直观的测量手段。

仪器可以设置 20 个扫描点，每个扫描点均可以进行极限比较。前 10 个扫描点的比较结果可以从 **HANDLER** 处理机接口输出。

按 **MEAS** 菜单键，再按列表扫描功能软键，即可以进入<列表扫描>测试页面，如图 3-7 所示。在<列表扫描>页面，只要有触发信号，扫描将自动运行。

<列表扫描>页面可以设置扫描方式（步进模式及不合格时执行方式），而扫描点的扫描参数设置，要到<列表设置>页面。

<列表扫描>							SWEEP MODE
扫描模式		连续		不合格时 : 继续			连续
编号	参数	频率 [Hz]	电平 [V]	偏置 [x]	结果	比较	单步
1	Cs	10.0000k	1.0000		100.870pF	PASS	
2	Cs	40.0000k	1.0000		100.983pF	PASS	
3	Cs	100.000k	1.0000		100.884pF	HIGH	
4	D	10.0000k	1.0000		0.08593	PASS	
5	D	40.0000k	1.0000		0.13189	PASS	
6	D	100.000k	1.0000		0.19527	PASS	
7	Z	1.00000k	1.0000		1.57689MΩ	PASS	
8	Z	10.0000k	1.0000		158.381kΩ	PASS	
9	Z	40.0000k	1.0000		39.7439kΩ	PASS	
10	Z	100.000k	1.0000		16.0753kΩ	PASS	
修正 : 关闭							
信息 : 使用软键选择							10:24:04

图 3-7 <列表扫描>页面

显示信息

从左到右，列表扫描测量显示如下内容：

1. **编号**：显示扫描序号，可自动翻页，当前扫描测量点前有“*”标记。
2. **参数**：显示扫描点所设置的阻抗参数类型，如果参数关闭，则表示关闭扫描点。
3. **频率**：显示扫描点对应的测量频率。
4. **电平**：显示扫描点对应的测试电平（电压电平 V 或电流电平 A）。
5. **偏置源或直流源（BIAS 或 DCS）**：电压偏置、电流偏置或直流电源三者只可选择其中一项，也可以关闭不扫描此项。
6. **结果**：显示扫描测量结果，对应参数指定的阻抗参数类型。
7. **比较**：按照列表设置的上下限测各扫描点进行比较后的结果。

说明：详细扫描点设置参数，参见<列表设置>页面。

扫描模式

☞ 移动光标扫描模式区域，使用功能软键选择扫描模式：

- **连续**：一个触发信号启动扫完整个列表。
- **步进**：每个触发信号只启动一个扫描点。

不合格时

☞ 移动光标不合格时区域，使用功能软键选择扫描模式：

- **停止**：等待下一触发后重新开始扫描。
- **继续**：不合格时继续下一点。
- **暂停**：等待手动触发或其它有效外部触发后再继续扫描。
- **重试**：自动重测，不合格的扫描点自动重测一次。

注意：内部触发 INT 模式下，相当于触发信号随时有效！
列表扫描时，DUT 触发被自动转换为手动触发 MAN 类型。

3.5 <图形扫描>页面

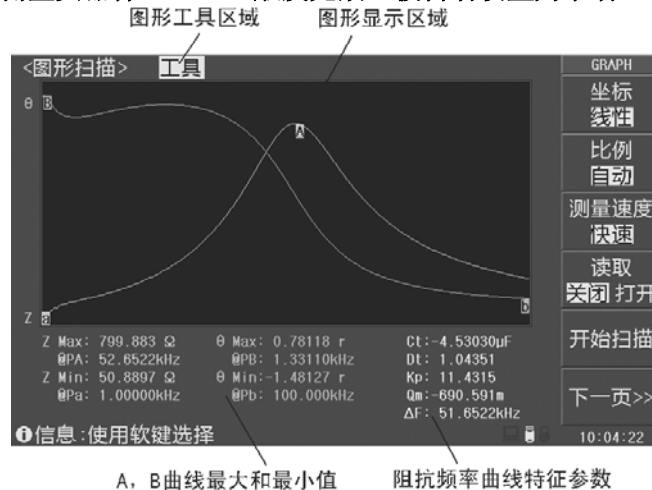
图形扫描可以按照设定的扫描起点和终点，以较高的扫描密度进行测量，从而绘制扫描曲线，以图形方式展示被测器件的响应曲线，是复杂阻抗元件分析的强有力工具。

扫描源可以设定为频率，电平，偏置或直流源中的任一种，测量参数即<测量显示>页面所设定的测量参数（限于阻抗类参数，DCR 参数不在其中）。

按测量显示 **MEAS** 菜单键，再按 **图形扫描** 功能软键，即可以进入<图形扫描>页面，如图 3-8 所示。

图形扫描测量需要一个启动信号，启动之后，触发才会有效，详见后述。

注意：图形扫描测量页器件 (DUT) 触发无效，被自动设置为手动 (MAN) 触发类型。



A, B 曲线最大和最小值 阻抗频率曲线特征参数
图 3-8 <图形扫描>页面

显示信息

1. 图形显示区

将扫描数据以曲线图方式显示出来。

2. 压电器件特征参数

只有阻抗频率曲线才会显示压电器件特征参数：

Ct: 自由电容，1kHz 频率下的测得的电容值

Dt: 自由电容时等效损耗，1kHz 频率下的电容损耗值

Kp: 压电器件机电耦合系数， $k_p \approx \sqrt{\frac{f_p - f_s}{f_s}} \times 2.53$

Qm: 压电器件机械品质因数， $Q_m \approx \frac{f_p^2}{2\pi f_s Z_{\min} Ct (f_p^2 - f_s^2)}$

公式中， f_s 为压电器件谐振频率点，发生在阻抗最小处；

f_p 为压电器件反谐振频率点，发生在阻抗最大处。

ΔF : 谐振区, $\Delta F = f_p - f_s$

3. 最大值与最小值

记录曲线的最大值与最小值，及其扫描点坐标。

压电器件可以从这里读取其谐振阻抗值及两个谐振频率 f_p 和 f_s 。

4. 图形工具区域

用于常用的图形扫描设置，包括：

显示曲线，扫描点数，触发方式，坐标模式，比例方式，测量速度，读取开关等。

工具

图形扫描基本参数，要到<图形设置>页面进行设置，而图形扫描的常规操作，则在图形扫描页的**工具**区域进行。

☞ 移动光标到**工具**区域，使用功能软键选择图形操作：

- **坐标：** 选择坐标方式：**线性**、**对数**。
- **比例：** 选择坐标比例方式：
 - 自动：** 自动调整坐标比例。
 - 锁定：** 坐标比例由图形设置页的最大最小值限制。
- **速度：** 选择测量速度：**快速**、**中速**、**慢速**。
- **读取：** 打开时显示光标线及其坐标数据，此时方向键用于移动光标线。关闭时光标线及坐标数据显示。
- **开始/停止扫描：** 用于启动或停止扫描。
- **曲线：** 选择曲线显示类型：
 - A**：只显示一次参数的曲线。
 - B**：只显示二次参数的曲线。
 - A+B**：同时显示一次和二次参数的曲线。
- **点数：** 选择 **150/300/600/1200/1800** 个扫描点。
- **触发：** 选择**手动/内部/外部**触发方式，可以命令方式设置**总线**触发。
- **图形设置：** 按下该软键切换到<图形设置>页面。

注意： 读取功能打开后，压电器件特征参数不再被显示。

第 4 章 测量设置

4.1 复位测量设置

对仪器所进行的所有设置，包括来自 SCPI 命令所进行的设置，仪器均会即时保存在内部由电池续航的 RAM 中，因此，下次开机仪器总是会保留关机前的状态。

☞ **这些操作过程可以复位相关设置：**

复位基本设置：在测量设置页，移动光标到工具区域，按复位设置功能软键。

复位极限列表：在极限设置页：

1. 移动光标到比较模式区域，选择容限或顺序；
2. 移动光标到工具区域，按清除表格功能软键；
3. 重复 1-2 分别清除容限极限表和顺序极限表(按需要操作)；
4. 手动复位极限设置页面其他参数。

复位列表扫描：在列表设置页，移动光标到工具区域，按清除表格功能软键。

复位图形设置：在图形设置页，移动光标到工具区域，按复位设置功能软键。

复位全部设置：在系统配置页，移动光标到工具区域，按系统复位功能软键。

☞ **使用 SCPI 序列命令复位设置：**

单命令复位基本设置： *RST

单命令复位列表设置： LIST:CLEar:ALL

其它设置参阅 SCPI 命令表。

☞ **通过设置文件复位所有测量参数：**

用户在设置仪器之前，可以首先保存一个名为<Default>的默认设置文件，设置文件包含了所有的测试参数，这些文件存在内部 ROM 中而不会丢失，之后就可以随时加载这个默认文件以复位设置。

说明：有关文件保存操作，参见“存储与调用”章节。

☞ **完全初始化复位设置(不推荐使用，非设备维护及专业人员请勿擅自打开机箱)：**

关机，拔去电源线，打开机箱，在仪器正面控制电路板上，有用于保存仪器参数的 CR 型锂电池。将电池脱开电池座片刻后，再装回原位。重新装好机箱，接通电源并开机，此时仪器所有测量设置参数和系统配置状态均复原到原始出厂值，包括系统时间。

4.2 <测量设置>页面

按 **SETUP** 菜单键，进入<测量设置>页面，如图 4-1 所示。

设置参数	简述
测量参数(FUNC A-B)	标准组合显示参数类型，包含一次和二次参数
第三参数(FUNC C)	第三参数显示类型（单参数）

第四参数(FUNC D)	第四参数显示类型（单参数）
测试频率(FREQ)	当前测试信号频率
测试电平(LEVEL)	当前测试信号电平
测量速度(SPEED)	可设置快速，中速，慢速三档
量程设置(RANGE)	设置测量范围，包括阻抗量程和 DCR 量程
直流偏置(DC BIAS)	设置偏置电压或偏置电流
注：以上参数在测量显示页也可以设置，本节不再重复，详见第 3 章。	
触发模式(TRIG)	设置触发模式（触发源）
触发延时(TRG DLY)	设置触发延时等待时间
输出阻抗(SOUR IMP)	即源内阻，输出阻抗的选择是为了兼容其它 LCR
平均次数(AVG)	设置平均次数会降低测量速度
自动 LCR(AUTO LCR)	设置元件自动识别功能
自动电平(ALC)	设置恒电平控制功能
直流隔离(ISO)	设置 L _{CUR} 端是否隔离直流信号
偏置源(BIAS SRC)	可以选择不同的偏置源
电压监视(VAC MON)	电压监控开关
电流监视(IAC MON)	电流监控开关
偏差模式 A(DEV A)	一次参数偏差模式选择
偏差参考 A(REF A)	设置一次参数偏差参考
偏差模式 B(DEV B)	二次参数偏差模式选择
偏差参考 B(REF B)	设置二次参数偏差参考
步进延时(STEP DLY)	设置测试信号建立时间（等待信号稳定时间）
直流源(DC SOUR)	设置直流电源电压
工具(TOOL)	将测量设置恢复到默认参数



图 4-1 <测量设置>页面

触发模式(TRIG)

仪器有五种触发源：内部 INT，手动 MAN，外部 EXT，器件 DUT，总线 BUS。
非测量页的触发信号被忽略；非当前触发模式下的触发信号是无效触发。

触发模式	功能描述
内部 INT	触发信号自动产生，仪器连续不断进行测量 ^{*1}
外部 EXT	从外部 BNC 触发端子或 HANDLER 接口触发仪器进行测量 可以设置成上升沿或下降沿触发 触发脉冲宽度应大于 10us，如有抖动可能会产生多余触发
手动 MAN	由面板 TRIG 键触发测量，有两个键可以触发
器件 DUT	由被测件 DUT 稳定接入测试端后产生触发测量。 ^{*2 *3} 需要在极限表设置标称值，在标称值附近的 DUT 被认为是有效接入
总线 BUS	接受到总线发送的触发命令后进行一次测量 ^{*4}

注*1. 一些动态测量功能如图形扫描，还需配合启动信号。

注*2. 列表扫描页的 DUT 触发，相当于 INT 触发。

注*3. DUT 触发在图形扫描页会被自动置成 INT 模式。

注*4. BUS 总线触发不能在仪器面板设置，只能通过总线命令设置。

注意：测量期间的触发信号会被记忆到下个测量周期，但重复的触发信号被忽略。

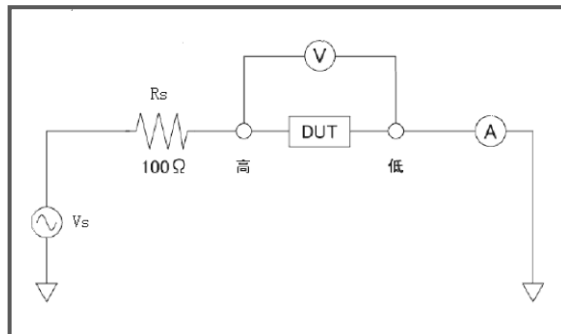
触发延时(TRG DLY)

触发延时是插入到触发信号之后，开始测量之前的一段时间，用于测试时测量同步或等待器件稳定连接。触发延时设定时间范围为 0~60s，最小单位 ms。

☞ 移动光标到触发延时区域，使用功能软键增减触发延时，或输入数据来设置触发延时，输入时，功能软键支持 s，ms 单位倍率。

输出阻抗(SRC IMP)

输出阻抗即源内阻，串接在信号源与被测件 DUT 之间，用于限制最大输出电流和信号源保护。如下图 R_s 所示：



由于输出阻抗的存在，实际被测件 DUT 上的电压电平 V 或电流电平 A ，并非所设置的测试信号电平 V_s 或 I_s ，参见第三章测试信号电平的定义：

电压电平：测试端开路时的输出电压；电流电平：测试端短路时的输出电流
被测件上实际电压电流可以如下换算：

$$\text{电压电平: } Idut = \frac{Vs}{Rs + Rx + jXx} \quad Vdut = Vs - Idut \times Rs$$

$$\text{电流电平: } Idut = \frac{Is \times Rs}{Rs + Rx + jXx} \quad Vdut = (Is - Idut) \times Rs$$

说明：自动电平控制 **ALC** 打开后，仪器自动调节信号幅度使 **Vdut** 或 **Idut** 等于设定值。

当设置并使用内部偏置电流时，同样遵守上述转换关系，但要用被测件的直流电阻 R_{dc} 代替公式中的阻抗 $R_x + jX_x$ 。

仪器有四种输出阻抗可以选择：100Ω，50Ω，25Ω，10Ω。

注意：当设置直流偏置为偏流模式时，输出阻抗固定为 100Ω。

平均次数(AVG)

平均即指取连续 **N** 个测量结果，以其平均值作为一次测量结果。设定范围为 1~255。

☞ 移动光标到平均次数区域，使用功能软键或者输入键盘设置平均次数。

自动 LCR(AUTO LCR)

自动 LCR 是一种自动元件识别功能，根据元件性质自动选择电感、电容或电阻参数进行显示，包括串联或并联等效模式。

电感参数自动选择为：Ls-Q，Lp-Q

电容参数自动选择为：Cs-D，Cp-D

电阻参数自动选择为：Z-θr

☞ 移动光标到自动 LCR 区域，使用功能软键打开或关闭自动元件识别。

说明：自动识别功能打开后，仪器自动设置一次二次参数，关闭第三第四参数。

更改任一测量参数，自动识别功能就会被自动设置为关闭。

注意：自动元件识别功能与自动 DUT 触发功能不应同时使用！两者在判据逻辑上存在干涉。

自动电平控制(ALC)

由于输出阻抗的存在，被测件上的测试信号电平与所设置的测试信号电平之间存在差异。自动电平控制（ALC）功能可以在有限范围内，使被测件上电平与设置电平一致。

自动电平控制（ALC）功能调整输出信号幅度，使被测件的端电压与信号电压电平设置相同；或者使被测件的电流与信号电流电平设置相同。

使用 ALC 功能可以使加到被测件上的测量信号的电平（电压或电流）保持恒定不变。

如果经过测量调整后，测试信号电平在接近或达到最大信号电平时仍不能完成电平调整，显示“不能恒电平”，输出信号电平按 ALC 关闭时的正常方式输出。

☞ 移动光标到自动电平区域，使用功能软键打开或关闭自动电平控制功能。

说明：自动电平控制可能需要几个测量周期才能达到控制状态。

注意：要打开自动恒电平功能，应先将测试信号电平设置到最大范围的一半以下。反之，如果设置较大的测试信号电平，ALC 功能会被自动关闭。

直流隔离(DCI ISO)

当使用偏置选件如 100mA/1A 偏流板，或其它外部偏置时，可以启用直流电流隔离功能，减小偏置源的直流电流对测量电路的影响。

当所工作的偏置源不能很好的平衡输出电流时，将会严重影响测量电路，这将使得仪器不能给出正确的测量结果。启用隔离功能可以减小这种现象，但会降低测量精度。

☞ 移动光标到直流隔离区域，使用功能软键打开或关闭直流电流隔离功能。

注意：使用内置偏置源时，不允许打开直流隔离！

偏置源(BIAS SRC)

仪器可以选择内置偏置源，偏置选件或外部偏置源，或关闭偏置功能。

☞ 移动光标到偏置源区域，使用功能软键选择以下参数：

- **关闭：** 关闭偏置源后，可以防止误启动偏置。
- **内部偏置：** 使用集成在内部测试信号源部分的偏置。
- **可选偏置：** 使用有效安装的内部偏置选件或者受仪器控制的外部偏置选件，这些偏置选件内购被仪器自动识别。
- **外部偏置：** 预留给未知工作模式的外置式偏置源，可能是直接外部独立工作，或仪器对其进行部分控制（需要按其接口更新固件）。

电压监视(VAC MON)

电压监视功能打开后，可以在<测量显示>页面显示被测件上的实际电压，即 V_m 显示，<分选显示>和<通过测试>页没有监视显示，但可以被命令读取。

动态参数测量页如列表扫描，图形扫描等，电压监视功能无效。

☞ 移动光标到电压监视区域，使用功能软键打开或关闭电压监视功能。

电流监视(IAC MON)

电流监视功能打开后，可以在<测量显示>页面显示被测件上的实际电流，即 I_m 显示，<分选显示>和<通过测试>页没有监视显示，但可以被命令读取。

动态参数测量页如列表扫描，图形扫描等，电流监视功能无效。

☞ 移动光标到电流监视区域，使用功能软键打开或关闭电流监视功能。

偏差模式(DEV)

偏差模式用以控制测量结果显示方式，偏差显示就是以测量值与设置的参考值之差进行显示，用于协助观察测量结果随不同测试条件或环境条件的变化情况，也可用于分选测量时辅助观察测量结果（将偏差显示模式、偏差参考设置成与极限公差模式、标称值一致）。

偏差显示可应用于一次参数和二次参数，或两者同时使用。偏差显示有两种方式：

1. 绝对偏差显示模式 (Δ ABS)

以实际测量值与偏差参考值之差显示，参数名称前有“ Δ ”标记。

$$\Delta\text{ABS} = X - Y \quad X \text{ 是实际测量值；} \quad Y \text{ 是偏差参考值}$$

2. 百分比偏差显示模式 ($\Delta\%$)

以实际测量值与偏差参考值之差的百分比显示，参数名称前有“ Δ ”标记，单位为%。

$$\Delta\% = (X - Y) / Y \times 100 (\%)$$

说明：偏差模式只对<测量显示>和<分选显示>页有效，其它测量页无效。

注意：偏差模式只影响测量结果显示，而不影响用以分选比较的测量数据！

☞ 移动光标到偏差模式 A 或偏差模式 B，使用功能软键选择偏差模式：关闭，百分比或者绝对值。

偏差参考(REF)

☞ 移动光标到偏差参考 A 或偏差参考 B，使用输入键及功能软键输入数据，或使用测量功能软键获取已有的测量结果。使用测量功能软键时，仪器直接将一次或二次参数的测量结果缓冲区的数据应用为偏差参考值，因此设置前应先对器件进行正确测量

步进延时(STEP DLY)

步进延迟时间是放在测试信号变换之后的一段等待时间，用于等待测试信号稳定后再测量，从而改善测量结果的稳定性。

在交流阻抗-直流电阻测试、列表扫描测试和图形扫描测试时，以及叠加偏置时，配合适当的步进延迟时间可以获得显著的测量改善效果。

阻抗测量时，测量延时及测量过程：



步进延时设定时间范围为 0~60s，最小单位 ms。

☞ 移动光标到步进延时区域，使用功能软键增减步进延时，或输入数据来设置步进延时，输入时，功能软键支持 s，ms 单位倍率：

注意：列表扫描每个扫描点都可以单独设置测量延时，扫描测量时，按扫描点动态改变测量设置里的步进延时！

直流源(DC SOUR)

用以设置直流电源输出端的输出电压。

安装直流源选件后，启动面板上 **DC SRC** 键后就可以按设置值输出。

直流源选件的电压范围是 -10V ~ +10V。

☞ 移动光标到直流源区域，使用输入键及功能软键输入数据。

工具(TOOL)

使用工具可以复位测量设置的所有参数至出厂默认状态。

☞ 移动光标到工具区域，使用复位设置功能软键复位测量设置参数。

4.3 <极限设置>页面

比较器功能是将当前实测结果与预设的极限数据进行比较，从而作出合格（包括合格所在档位）与不合格的判断，并可从 HANDLER 接口输出比较结果，以控制机械分选系统。

按测量设置 **SETUP** 菜单键，再按极限设置功能软键进入<极限设置>页面。

在极限设置页，可以配置比较器参数，设置极限数据表：

设置参数	简述
标称值(NOMINAL)	设置一次参数的标称值
参数交换(FUNC)	交换一次参数和二次参数的极限格式
比较模式(CMP MODE)	设置容限或顺序极限模式
公差模式(TOL MODE)	设置绝对值公差或百分比公差模式
档比较(BIN CMP)	比较器开关
辅助档(AUX BIN)	辅助档开关
极限数据表	分别设置容限和顺序极限数据表
工具 (TOOL)	清除极限表

仪器有两组独立工作的极限表：容限模式极限表和顺序模式极限表，仪器按当前设置的极限模式使其中一组处于工作状态。

<测量显示>页和<分选显示>页以完全相同方式使用这里的极限设置进行测量分选。

<分选显示>页所显示的极限数据来源于极限设置，并对顺序极限模式下的数据转换为档位限制模式进行显示。

<通过测试>页，<列表扫描>页和<图形扫描>页不使用<极限设置>页的数据。

容限模式(TOL MODE)

容限模式极限表可以设置 9 组一次参数上下限，1 组二次参数上下限。可将被测件分成 9 级合格档 (BIN1 ~ BIN9)，一个不合格档(OUT)，此外，一次参数在极限之内而二次参数在极限之外的被测件，可以被分类到辅助档 (AUX BIN)。

以上分选均支持 HANDLER 输出，同时还可以输出上超 PHI、下超 PLO 和二次参数超差 SREJ 信号。容限模式极限表没有第三第四参数的极限。

容限模式一次参数分档示意图：

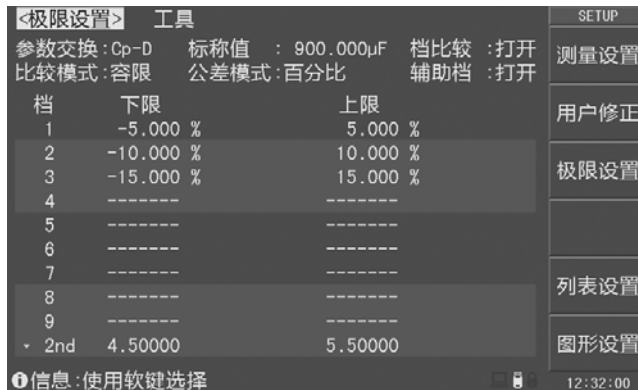
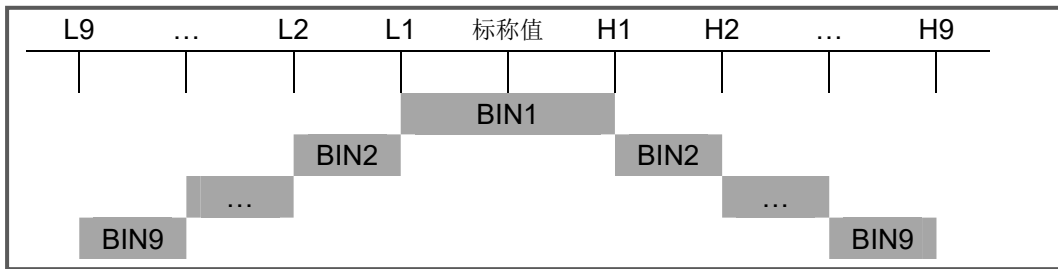
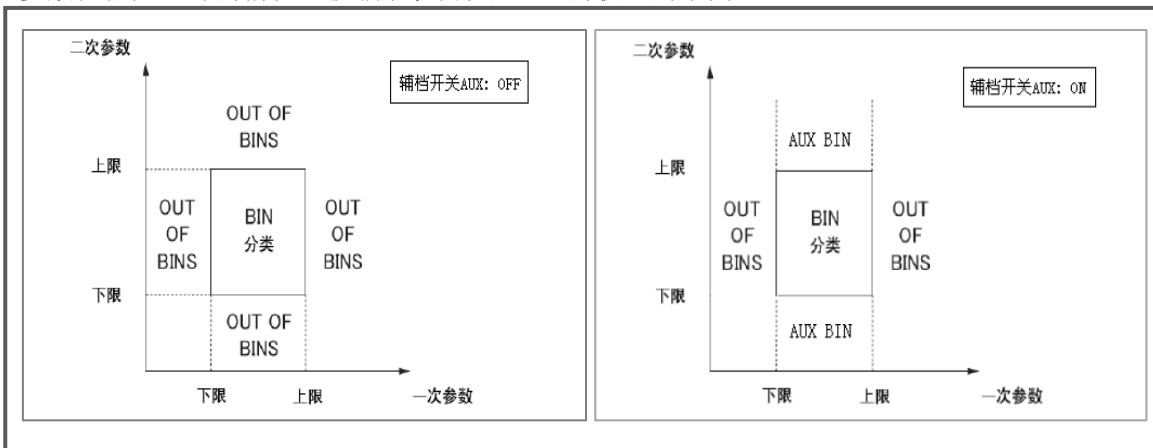
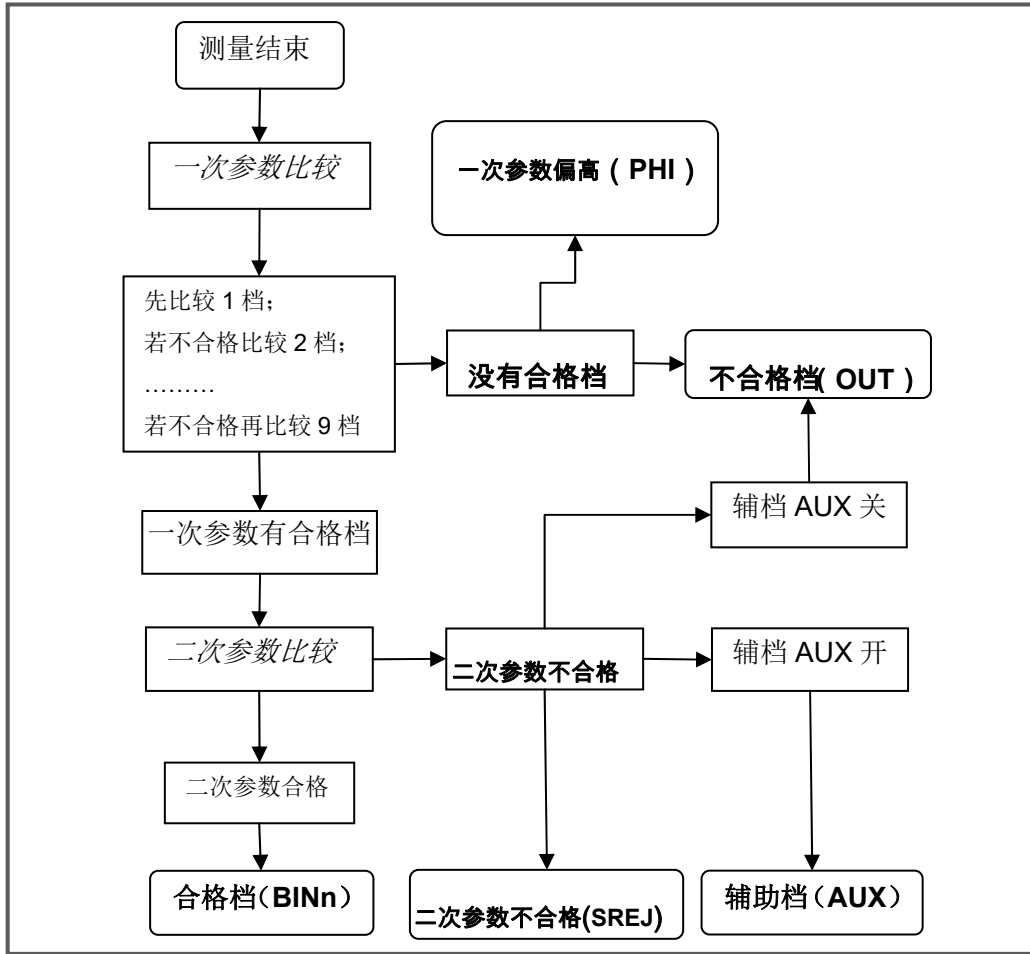


图 4-2 <极限设置>容限模式

容限模式下,一次和二次参数联合比较后,再分出档位。对于一次参数在极限之内而二次参数在极限之外的情况，视辅助档开关 AUX 的状态而不同：



进一步了解容限模式比较过程：



顺序模式(SEQ MODE)

顺序极限模式可以设置 10 组一次参数极限序列 (LMTA)、4 组二次参数极限序列 (LMTB)、2 组第三参数极限序列 (LMTC) 以及 2 组第四参数极限序列 (LMTD)。

通过顺序极限模式，可将元件按一次参数分选出 9 个合格档 (BIN1 ~ BIN9)，1 个上超档 (PHI) 和 1 个下超档 (PLO)；按二次参数分选出 3 个合格档 (SBIN1 ~ SBIN3)，1 个上超档 (SHI) 和 1 个下超档 (SLO)。以上分选结果均支持 HANDLER 输出。

第三第四参数的极限用于通过测试时作出合格/不合格比较。

顺序模式一次参数分档示意：

标称值	LMTA0	LMTA1	LMTA2	LMTA3	LMTA4	LMTA5	...	LMTA9	
	PLO	BIN1	BIN2	BIN3	BIN4	BIN5	...	BIN9	PHI

顺序模式的一次参数和二次参数是独立比较的，相互之间不关联。二次参数分档示意：

标称值	LMTB0	LMTB1	LMTB2	LMTB3
SLO	SBIN1	SBIN2	SBIN3	SHI

顺序模式时，二次参数没有计数器及计数显示，也没有档号显示，分选结果可从 HANDLER 接口输出。



图 4-3 <极限设置>顺序模式

标称值(NOM)

标称值仅针对于一次参数，二次参数以及第三第四参数均没有标称值。

标称值对容限模式和顺序模式均适用。

☞ 移动光标到标称值区域，使用输入键及功能软键输入数据。

参数交换(FUNC)

参数交换功能可以将一次参数和二次参数的极限表相互交换。例如，当测量功能为 Cp-D 并使用参数交换功能时，参数交换区域显示变为 D-Cp；交换后，容限模式下参数 D 就可以有 9 档极限，而参数 Cp 为 1 档极限。

参数交换同样适用于顺序极限表。

☞ 移动光标到参数交换区域，使用功能软键选择交换一次和二次参数的极限表。

注意：参数交换只交换极限表形式，而不交换已设置的数据本身。

比较模式(CMP MODE)

比较器模式，即选择容限极限表或顺序极限表作为有效的分选极限设置。

请参阅前面有关容限极限表和顺序极限表的工作方式。

☞ 移动光标到比较模式区域，使用功能软键选择比较器模式：容限，顺序。

公差模式(TOL MODE)

☞ 移动光标到公差模式区域，有以下可用软键：

- **绝对值 (ABS)：** 被测件的测量值减去标称值后再进行比较，即：

$$ABS = X - Y \quad \text{其中：} \quad X \text{ 为当前被测件的测量值。}$$

$$Y \text{ 为设定的标称值。}$$

- **百分比 (%)：** 以被测件的测量值与标称值之差的百分比进行比较，即：

$$\% = \frac{X - Y}{Y} \times 100\% \quad \text{其中：} \quad X \text{ 为当前被测件的测量值。}$$

$$Y \text{ 为设定的标称值。}$$

档比较(BIN CMP)

要使用比较器，必须打开比较器开关。

☞ 移动光标到档比较区域，使用功能软键打开或关闭比较器。

说明： <分选设置> 页同样可设置比较器开关。

辅档开关(AUX BIN)

一次参数在极限之内，而二次参数在极限之外的，既可以分类为不合格档 (OUT OF BIN)，也可以分类为辅助档 (AUX)。

☞ 移动光标到辅助档区域，使用功能软键选择分类方式：

- **打开：** 一次参数合格，二次参数不合格的，归为 AUX 档
- **关闭：** 一次参数合格，二次参数不合格的，归为 OUT 档

极限数据

容限模式的极限数据应遵循“由小到大，档位包容”的原则，否则分选结果将可能不符合预期，不一定所有档位极限都要设置，未设置数据的档以忽略的方式跳过。

顺序模式的极限数据也要遵循“由小到大”的原则，如果不需要全部 10 组极限数据，应尽可能设置最前面的档位而空余后面的档，如果在中间空档，分选结果将可能不符合预期。

注意： 一次参数的设置要注意标称值的设置及公差模式的选择！

☞ 使用光标键移动到各极限区域，使用输入键及功能软键输入数据，或使用删除功能软键删除当前光标位置的极限数据，“-----”表示极限未设置。

工具(TOOL)

使用工具可以清除当前比较模式下的极限数据表。

☞ 移动光标到工具区域，使用清除表格功能软键清除当前比较模式下的极限数据。

说明： 只清除当前比较模式下的极限数据，如均需清除，切换模式后再执行上述功能。

4.4 <用户修正>页面

用户修正通过开路、短路清零和负载修正，补偿因测试夹具、测试引线以及扫描通道带来的附加误差，以提高测量的一致性和可重复性，或修正测量误差。

<用户修正>页是用户修正功能的高级操作，而“快捷清零”操作可完成用户修正的基本操作，是用户修正页功能的一部分。

按测量设置 **SETUP** 菜单键，再按用户修正功能软键，可进入<用户修正>页面。

<用户修正>页面可以设置以下参数：

设置参数	简述
开路修正(OPEN)	开路修正状态及全频开路清零操作
短路修正(SHORT)	短路修正状态及全频短路清零操作
负载修正(Load)	负载修正状态
电缆长度(CABLE)	选择出厂预校准测试线缆长度（未校准的不可选）
通道模式(CH MODE)	基于扫描点的通道修正模式开关
修正功能(FUNC)	选择用于修正的参数组合
修正序号(SPOT No.)	选择当前显示的修正点序号
修正频率(SPOT FRQ)	设置当前修正点频率
用于修正点的开路/短路/负载测量值及参考值	设置修正点参考值，以及设置或测量修正点开路/短路/负载数据
工具 (TOOL)	关闭所有点频修正

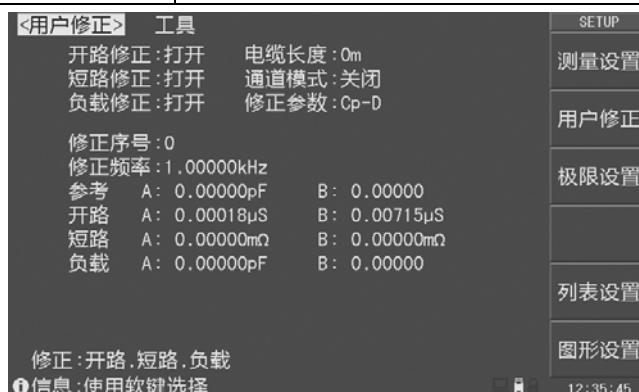


图 4-4 <用户修正>页面

引用修正数据

仪器的用户修正系统将复杂的修正数据，与简明的结构层次和直观的操作结合在一起。修正数据包括开路清零、短路清零和负载修正，这些数据的引用基于以下原则：

- 基于指定频率点的修正
- 基于典型频率点的修正

1. 基于指定频率点的修正

指定频率点的修正数据优先级最高，如果当前测试频率与指定的频率相同，则优先使用指定点的开路 and 短路清零数据。**只有指定频率点才存在负载修正。**

在用户修正页，可以打开并使用多达 64 个不同的修正点：



说明：快捷点频清零相当于快速设置了指定序号 0。

2. 基于典型频率点的修正

典型频率的修正数据的引用优先级低于指定频率点。

当指定频率点没有匹配时，仪器搜索使用典型频率的开路和短路清零数据。

执行全频开路和短路清零后，典型频率的清零数据可用。可以通过“快捷清零”或用户修正页的**开路修正**、**短路修正**进行全频清零。

基于典型点的修正有以下两种情况：

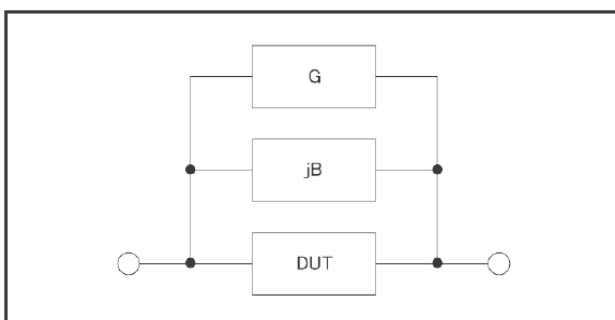
- 1) 典型频率数据修正：测量频率和典型频率相等时。
- 2) 内插法修正：测量频率与典型频率不等时，由相邻的两个典型频率内插修正。

开路修正(OPEN)

测试夹具或测试电缆会带来杂散导纳，开路修正功能用于对存在于仪器端面到测试连接点之间的杂散导纳 (**G**, **B**) 进行补偿。

☞ 移动光标到**开路修正**区域，使用功能软键进行操作：

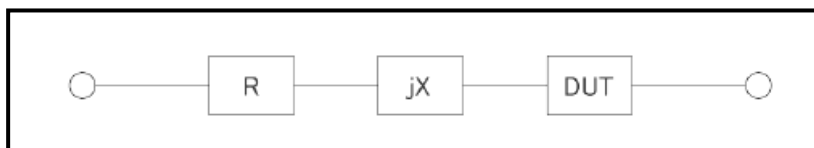
- **打开：** 关闭开路清零，所有开路清零数据不应用到测量运算
- **关闭：** 启用开路清零，按匹配原则搜索或内插开路清零数据。
- **全频开路清零：** 按所有典型频率执行开路清零，清零过程中，显示**取消清零**功能软键，可以终止开路清零操作。



说明：按取消清零后，已经执行的清零仍有效，但不会保存到存储器，重开机后即丢失。

短路修正(SHORT)

测试夹具或测试电缆会带来杂散阻抗，短路修正功能用于对存在于仪器端面到测试连接点之间的杂散阻抗（R，X）进行补偿。



☞ 移动光标到短路修正区域，使用功能软键进行操作：

- 关闭： 关闭短路清零，所有短路清零数据不应用到测量运算
- 打开： 启用短路清零，按匹配原则搜索或内插短路清零数据。
- 全频短路清零： 按所有典型频率执行短路清零，清零过程中，显示取消清零功能软键，可以终止短路清零操作。

说明：按取消清零后，已经执行的清零仍有效，但不会保存到存储器，重开机后即丢失。

负载修正(LOAD)

只有指定频率点，才具备负载修正功能。

负载修正可以在开路/短路修正的基础上，进一步补偿测量误差。

负载修正使用标准器的已知标准值作为参考值，与实际测量值计算修正系数（按修正参数区域指定的测量功能计算），然后使用修正系数对测量误差进行补偿。

☞ 移动光标到负载修正区域，使用功能软键打开或关闭负载修正：

- 关闭： 关闭负载修正，所有指定频率点的负载与参考设置无效。
- 打开： 启用负载修正，已打开的指定频率点的负载与参考设置有效，将影响相同测试频率的测量结量。

注意：除非确定要使用负载修正，正常情况下要将负载修正设置为关闭，避免未正确设置负载修正数据而导致的错误测量！

说明：在设置指定频率点数据时，如不需负载修正，将负载测量结果与参考值设置为相等。

电缆长度(CABLE)

选择出厂预校准的测试电缆长度，仪器可以预设 4 组校准数据，分别应用于 0m、1m、2m、4m 测试电缆，但出厂仪器一般只校准端面(0m)，其它属于增配选项。

说明：未经过校准的长度，相应的功能软键不能操作。

通道模式(CH MODE)

应用于扫描选项。

修正参数(FUNC)

修正功能只用于显示修正数据和计算修正系数，与测量参数没有对应关系，可以相同也可以不同，而且修正系数也不随改变修正功能而变化。

☞ 移动光标到修正参数区域，使用功能软键选择一次参数和二次参数的组合。

修正参数同时也是参考和负载区域数据显示的类型。

说明：可选择的参数只含阻抗类参数，不含DCR参数。

指定频率点修正

基于指定频率点的修正是指用户可以按照指定频率点进行开路/短路/负载修正。最多可以按需要指定 64 个频率点。

设置指定频率点修正数据，要使用以下参数：

修正点序号 (SPOT NO.)

修正点频率 (SPOT FRQ)

参考 (REF A, REF B)

开路 (OPEN A, OPEN B)

短路 (SHORT A, SHORT B)

负载 (LOAD A, LOAD B)

其中开路/短路/负载数据既可以通过测量获得，也可以通过输入键输入数据。

说明：开路数据的显示类型限定为 G-B，短路数据的显示类型限定为 R-X；

参考和负载数据的显示类型由修正参数(FUNC)区域指定。

☞ 按以下步骤设置指定频率修正（如有负载修正，应预先设置修正参数）：

步骤 1：在<用户修正>页，移动光标到修正序号区域；

步骤 2：使用功能软键或输入键输入要设置的序号（0~60）；

说明：尽可能不使用序号 0，因为快捷点频清零会自动更新其数据。

步骤 3：移动光标到修正频率区域；

步骤 4：使用输入键输入要设置的频率，修正点未打开时频率不显示，但输入有效。

步骤 5：使用功能软键执行当前指定点的操作：

- **关闭：** 关闭当前修正点
- **打开：** 打开修正点，只有打开后，该修正点的开路/短路/负载数据才有效
- **点频开路清零：** 连接测试夹具，保持测试端开路后按此功能软键，仪器对指定频率执行开路清零测量。测量结果录入开路区域。
- **点频短路清零：** 连接测试夹具，将测试高端和低端短接后按此功能软键，仪器对指定频率执行短路清零测量。测量结果录入短路区域。
- **负载测量：** 连接测试夹具，将已知标准值的标准器接入夹具后按此功能键，仪器按指定频率执行测量。测量结果录入到负载区域。

说明：如果不使用负载修正功能，负载测量就不需要进行。

负载测量之前，应首先完成指定频率点的开路清零和短路清零！

步骤 6: 负载修正关闭时跳过这一步。使用光标键移动到参考 A 和 B 区域，使用输入键输入标准值数据。

步骤 7: 重复步骤 1~6 设置其它修正点

步骤 8: 要打开开路修正，移动光标到开路修正区域，按打开（ON）功能软键。

步骤 9: 要打开短路修正，移动光标到短路修正区域，按打开（ON）功能软键。

步骤 10: 要打开负载修正，移动光标到负载修正区域，按打开（ON）功能软键。

开路/短路/负载数据既可以由仪器测量获得，必要时也可以输入数据进行修改：

☞ 使用光标键移动到相应区域，使用输入键及功能软键输入数据。

注意：请确认输入和修改这些数据的必要性，并核实数据的来源是可用的。

如果打开了负载修正仅应用于部分修正点，而其它修正点未确定修正或没有修正数据源，可将其负载测量值和参考值设置为相等，但避免所有数据都是 0，如

$$REF A = LOAD A = 1.0$$

$$REF B = LOAD B = 0.0$$

这样即使有负载修正运算，测量结果也不会受负载修正影响！

工具(TOOL)

当设置了一些散乱的指定修正点而难以一一核对其有效性时，应关闭这些修正点，可以在修正序号区域翻查，然后到修正频率区域去关闭。

也可以使用工具区域的点频全关功能软键一键关闭所有修正点。

4.5 <列表设置>页面

要使用列表扫描，应首先设置扫描点参数。

仪器可以设置 20 点列表扫描，每一个扫描点都可以独立设置以下扫描参数：

参数（FUNC）

频率（FREQ）

电平（LEV[V]或 LEV[A]）

直流偏置或直流源（BIAS[V]、BIAS[A]或 DC SRC）

步进延时（STEP DLY）

下限（LMT: LOW）

上限（LMT: HIGH）

此外，还可以设置扫描运行方式：

扫描模式（SWEEP MODE）

不合格时（FAIL MODE）

按测量设置 **SETUP** 菜单键，再按列表设置功能软键，进入<列表设置>页面。

编号	参数	频率 [Hz]	电平 [V]	偏置 [x]	步进延时	下限	上限
1	Cs	10.0000k	1.0000	----	0ms	99.0000pF	102.000pF
2	Cs	40.0000k	1.0000	----	0ms	98.0000pF	101.000pF
3	Cs	100.000k	1.0000	----	0ms	95.5000pF	99.0000pF
4	D	10.0000k	1.0000	----	0ms	0.08000	0.09000
5	D	40.0000k	1.0000	----	0ms	0.11000	0.14000
6	D	100.000k	1.0000	----	0ms	0.17000	0.21000
7	Z	1.00000k	1.0000	----	0ms	1.50000MΩ	1.60000MΩ
8	Z	10.0000k	1.0000	----	0ms	150.000kΩ	160.000kΩ
9	Z	40.0000k	1.0000	----	0ms	36.0000kΩ	40.0000kΩ
10	Z	100.000k	1.0000	----	0ms	15.0000kΩ	17.0000kΩ

图 4-5 <列表设置>页面

参数显示区第一行为扫描控制字段，可以对整列参数进行全局设置。

扫描模式和不合格时参考 3.4<列表扫描>页面。

编号

在编号区域，可以翻至一下个扫描页，并可以调节扫描点次序。

☞ 移动光标到编号区域，使用功能软键操作扫描点：

- 上移： 将当前扫描点上移一步。
- 下移： 将当前扫描点下移一步。
- 下一页>>： 翻页。
- <<上一页： 翻页。

参数

设置扫描参数，通过参数设置，可以打开或关闭扫描点。

在参数设置区域，使用关闭功能软键可以关闭全部扫描点。

说明：扫描参数是以单参数方式存在，列表扫描不设置组合参数。

频率

设置扫描点测试频率。

☞ 移动光标到频率设置区域，使用功能软键增减测试频率，也可以使用输入键及倍率功能软键输入频率。

电平

设置扫描点测试电平。

☞ 移动光标到电平控制区域，选择测试电平模式：

- 电平 (V)： 设置为电压电平方式
- 电平 (A)： 设置为电流电平方式

- **默认设置:** 将所有扫描点电平以<测量显示>页的电平设置

☞ 移动光标到电平设置区域，使用功能软键增减测试电平，也可以使用输入键及倍率功能软键输入电平。

偏置及直流源

设置直流偏置扫描或直流源扫描。

☞ 移动光标到偏置控制区域，选择偏置扫描类型：

- **偏置 (V):** 扫描直流偏置电压
- **偏置 (A):** 扫描直流偏置电流
- **直流源:** 扫描直流源
- **关闭:** 关闭这些扫描项

☞ 移动光标到偏置设置区域，使用功能软键增减偏置值，也可以使用输入键及倍率功能软键输入偏置值。

说明: 偏置设置按有效的偏置源限制。直流源需要有选件支持。

步进延时

列表扫描的每一个扫描点都可以设置独立的步进延时，便于协调测量结果的稳定，特别是在包含 DCR 测量，以及偏置扫描，低频扫描时。

列表扫描测量时，列表扫描步进延时将同步更新<测量设置>页的步进延时。

步进延时的范围是 0~60s，☞ 移动光标到步进延时设置区域，使用功能软键增减步进延时，也可以使用输入键及倍率功能软键输入步进延时。

比较极限

列表扫描的每一个扫描点均可以设置独立的比较下限和上限，极限以绝对值方式存在，没有标称值。

如果某一个扫描点的上下限均不设置（为 0），这一个扫描点在测量后就不进行比较，也没有比较结果显示，HANDLER 输出比较结果值为 0。

☞ 移动光标到极限设置区域，使用输入键及倍率功能软键输入极限数据。

4.6 <图形设置>页面

在<图形设置>页面，可以配置图形扫描所需要的基本参数。

一些常用图形设置，在<图形扫描>页面直接操作。

通过设置图形扫描，可以完成比列表扫描更精细的扫描测量，以曲线显示方式精确评估元件特性。

按测量设置 **SETUP** 菜单键，再按图形设置功能软键，进入<图形设置>页面，如图 4-6。

在<图形设置>页和<测量设置>页都可以设置的参数：

测量参数 (FUNC A-B)
 测试频率 (FREQ)
 测试电平 (LEVEL)
 直流偏置 (DC BIAS)
 测量速度 (SPEED)
 触发模式 (TRIG)
 步进延时 (STEP DLY)

只能在<图形设置>页设置的参数：

扫描模式 (MODE)：设置扫描类型为频率，电平，偏置或直流源

扫描始点 (START)：设置扫描起始点

扫描终点 (STOP)：设置扫描终点

A 最小 (A MIN)：设置一次参数纵坐标最小值 (比例锁定时可用)

A 最大 (A MAX)：设置一次参数纵坐标最大值 (比例锁定时可用)

B 最小 (B MIN)：设置二次参数纵坐标最小值 (比例锁定时可用)

B 最大 (B MAX)：设置二次参数纵坐标最大值 (比例锁定时可用)

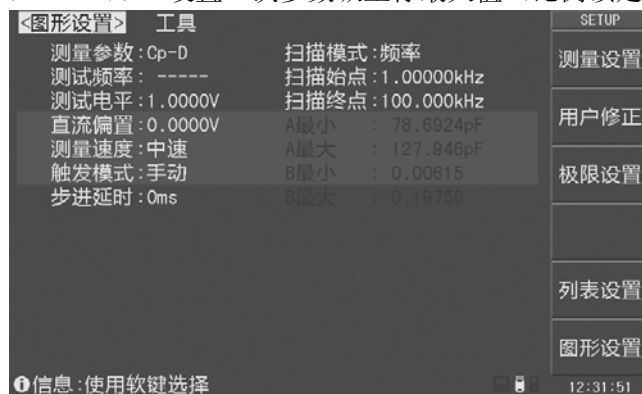


图 4-6 <图形设置>页面

说明：左侧栏与扫描模式（即扫描类型）相同的参数不能设置，以“----”显示。

左侧栏所有参数都可以在“测量设置”页设置，这里不再重复描述！

说明：比例自动时，坐标范围的最大最小值由扫描测量时自动设置。

扫描模式(MODE)

设置扫描类型。可以设置为频率，电平，偏置。

☞ 移动光标到扫描模式区域，使用功能软键设置扫描类型：

- **频率：** 按频率扫描
- **电平 (V)：** 按电压电平模式扫描
- **电平 (A)：** 按电流电平模式扫描

- **偏置 (V):** 按偏置电压扫描
- **偏置 (A):** 按偏置电流扫描

扫描始点(START)

设置扫描起始点，根据扫描类型的不同，可设置的数据范围及其单位也不一样。

☞ 移动光标到扫描始点区域，使用输入键及倍率功能软键输入数据，也可以按图形扫描功能软键进入<图形扫描>页面。

扫描终点(STOP)

设置扫描终点，根据扫描类型的不同，可设置的数据范围及其单位也不一样。

☞ 移动光标到扫描终点区域，使用输入键及倍率功能软键输入数据，也可以按图形扫描功能软键进入<图形扫描>页面。

设定坐标范围

坐标比例锁定时，需要设置一次参数的坐标最小值 (A 最小)、最大值 (A 最大)，以及二次参数的坐标最小值 (B 最小)、最大值 (B 最大)，从而限制扫描曲线的绘图范围。

☞ 移动光标到“A 最小”、“A 最大”、“B 最小”、“B 最大”，使用输入键及倍率功能软键直接输入数据。

注意：比例自动时，坐标范围字段被禁用。

工具(TOOL)

在图形设置页的工具区域，可以将与图形设置相关的参数复位到默认值，包括在<图形扫描>页面的相关图形设置，但不复位在<测量设置>页面可以设置的参数。

复位参数包括：

- 扫描模式：频率
- 扫描始点：1kHz
- 扫描终点：100kHz
- 扫描点数：300
- 坐标比例：自动 (AUTO)
- 坐标范围：全部为 0
- 坐标方式：线性 (LINEAR)
- 读取：关闭 (OFF)
- 曲线显示：A+B

☞ 移动光标到工具区域，使用复位设置功能软键复位图形设置参数。

第 5 章 系统配置

本章主要是系统功能配置，包括风格设置，接口设置，时间日期管理等。

5.1 <系统设置>页面

系统设置里的参数独立保存，与测量设置不相关，测量设置文件也不包含其内容。

按 **SYSTEM** 菜单键，即进入系统设置页面，如图 5-1 所示。系统设置页面有以下可设置参数：

设置参数	简述
仪器功能 (MAIN FUNC)	设置仪器测试功能
讯响打开 (ON BEEPERS)	仅能选择主机讯响
合格讯响 (PASS ALARM)	合格时讯响模式
失败讯响 (FAIL ALARM)	不合格时讯响模式
显示亮度 (BRIGHTNESS)	背光亮度
显示风格 (SKIN)	LCD 色彩方案
按键音 (KEY SOUND)	切换按键声音
语言 (LANGUAGE)	中英文显示切换
密码 (PASSWORD)	设置密码状态及修改密码
保存类型 (SAVE TYPE)	设置快捷保存键的保存功能
日期 (DATE) & 时间 (TIME)	设置系统日期和时间
偏置源 (BIAS SOURCE)	选择直流偏置电流源
HDL 触发边沿 (HDL TRIG EDGE)	设置 HANDLER 触发边沿
HDL 输出模式 (HDL OUTPUT)	设置 HANDLER 输出保持或延时清除
HDL 延时 (HDL DELAY)	设置 HANDLER 信号延时时间
总线模式 (BUS MODE)	通讯接口类型选择
总线地址 (BUS ADDR)	GPIB 地址或多机模式下 RS485 地址
波特率 (BAUD RATE)	设置串口通讯波特率
多机模式 (MULTI MODE)	将 RS232C 转换为 RS485 模式实行多机通讯
数据发送 (FETCH MODE)	测量结果可设置为自动发送到总线
数据保存 (SAVE DATA)	设置保存数据的类型
工具 (TOOL)	加载缺省设置或系统复位 (软重启)

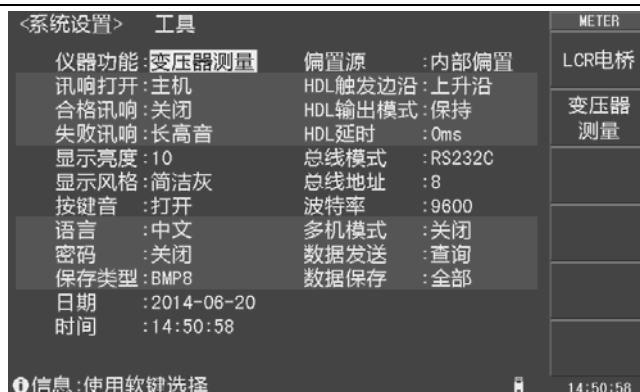


图 5-1 <系统设置>页面

仪器功能(MAIN FUNC)

用于选择仪器测试功能，☞移动光标到仪器功能区域，有以下可用软键：

- **LCR 电桥：** 按此键切换至 LCR 电桥测量功能。
- **变压器测量：** 按此键切换至变压器单机测试功能（需仪器支持）。

合格讯响(PASS ALARM) 、失败讯响(FAIL ALARM)

合格讯响用来设定测量结果合格时的报警声音；失败讯响用来设定测量结果不合格时的报警声音。☞移动光标到合格讯响或者失败讯响区域，有以下可用软键：

- **关闭：** 按此键关闭讯响报警声音。
- **长高音：** 按此键选择长而高的报警声音。
- **长低音：** 按此键选择长而低的报警声音。
- **单短音：** 按此键选择高而短的报警声音。
- **双短音：** 按此键选择两声高而短的报警声音。

显示风格(SKIN)

选择 LCD 显示色彩主题，可满足不同的视觉效果，或适应不同的环境光线条件。

☞移动光标到显示风格区域，然后使用功能软键选择界面风格：深青色（DARK CYAN）、简洁灰（CONCISE ASH）、海洋绿（SEA GREEN）、橄榄色（OLIVE）、皇家蓝（ROYAL BLUE）、水鸭色（TEAL）。

语言(LANGUAGE)

选择中文或英文显示界面。

按键音(KEY SOUND)

打开或关闭按键音。按键音打开时，系统只要接受到按键输入信息，蜂鸣器即发出“滴”声。

密码(PASSWORD)

设置密码保护状态，或修改密码。设置密码保护后，在需要输入密码时，信息显示区提示“请输入密码：”，用数字键输入密码。

变压器综合测试仪的密码保护有三个层次：

- 用于键盘解锁：解除键盘锁时，要求输入密码；
- 用于文件管理：解除键盘锁以及进入文件管理页面时，要求输入密码；
- 用于开机：解除键盘锁以及系统开机（包括软启动）时要求输入密码。

密码保护也可以完全关闭，即任何操作都不需要密码。

注意：请务必牢记密码！系统默认密码为123456。

☞ 移动光标到密码区域，有以下可用软键：

- 关闭 (OFF)： 关闭密码
- 解锁 (KEYLOCK)： 解除键盘锁时，要求输入密码
- 系统 (SYSTEM)： 开机及解除键盘锁时，要求输入密码
- 文件 (FILE)： 进入文件列表页及解除键盘锁时，要求输入密码
- 修改密码 (MODIFY)： 修改仪器密码，要求先输入原密码，再输入两次新密码后才能修改成功，密码只支持数字。

保存类型(SAVE TYPE)

设置快捷保存键的保存文件类型。保存媒体是被有效识别的连接到 USB HOST 的 U 盘。快捷保存键可以实现两类保存功能：测量结果（数据记录）和屏幕快照（截屏）。

数据记录文件可以为*.CSV 格式或*.TXT 格式；

屏幕快照文件可以为*.GIF 格式或*.BMP 格式或*.PNG 格式。

说明：进一步了解保存功能，参阅“第 6 章 存储与调用”。

配置系统时间

器具有内置实时时钟，由内置 CR 型锂电池供电。**仪器的日期符合公历历法，时间采用 24 小时制式。**

☞ 分别移动光标到年、月、日、时、分、秒区域，使用输入键输入数据，或使用功能软键增减时间，还能打开或者关闭显示页面时间显示功能。

HDL 触发边沿(HDL TRIG EDGE)

当触发方式为 EXT 时，触发信号由外部 BNC 端子或 HANDLER 接口输入，该触发信号要求是一个宽度大于 10 μ s 的 TTL 脉冲。

仪器支持上升沿触发或者下降沿触发。

HDL 输出模式(HDL OUTPUT)

打开比较器后，HANDLER 接口将输出分选比较结果，此信号是否在接口上保持到下次测量，可用 HDL 输出模式选项控制。

☞ 移动光标到 HDL 输出模式区域，有以下可用功能软键：

- **保持 (HOLD)：** 输出信号保持到下次测量时更新。
- **清除 (CLEAR)：** 输出信号延时后自动清除，延迟时间由 HDL 延时区域指定。

HDL 延时(HDL DELAY)

HDL 输出模式为清除时，延迟时间由 HDL 延时指定。

HDL 延时时间范围为 0 ~ 60s。

总线模式(BUS MODE)

仪器支持 RS232C，USB(DEVICE)和 GPIB 通讯，连接到 PC 后，通过兼容的 SCPI 远程命令可实行全部仪器功能和数据采集。

说明：有关通讯命令，请参考远程控制与命令参考。

远程仪器控制前，应先选择通讯类型号，移动光标到总线模式区域，有以下可用软键：

- **RS232C：** 通用异步串行收发器 (UART)，支持多种常用波特率，可连接到 PLC 控制器，通过 RS485 转接口可以扩展为多机通讯，支持多机模式。
- **USB-CDC 模式 (通讯设备类)：** 将仪器虚拟为 COM 端口 (Vcom)，可以实现如同 RS232C 一样的通讯方式。
- **USB-TMC 模式 (测试与测量类)：** 符合 USBTMC-USB488 和 USB2.0 协议，可以实现如同 GPIB 一样的通讯控制。
- **GPIB：** 通用接口总线，经由 GPIB 板卡与 PC 连接，可与多台同种或其它 GPIB 设备一起，组成由 PC 控制的自动测试系统(GPIB 是选项)。

总线地址(BUS ADDR)

用于设置本机地址。GPIB 接口和 RS485 模式使用这一地址。

地址范围为 0 ~ 30。

波特率(BAUD RATE)

波特率是 RS232C 通讯总线上的数据传输速率，也用于 USB CDC 模式。

仪器支持六种常用波特率：4800bps，9600bps，19200bps，38400bps，57600bps，115200bps。

多机模式(MULTI MODE)

多机通讯模式应用于将 RS232C 扩展为 RS485 方式，便于一台主机控制多台 RS232C 设备 (使用 RS232C-RS485 转换器)。多机模式时要使用总线地址 (0~30)。

数据发送(FETCH MODE)

仪器通过 RS232C(或 USB-CDC 模式)、GPIB 与 PC 通讯时, 测量结果可以自动或查询方式发送到总线。☞移动光标到数据发送区域, 有以下可用软键:

- 查询: 接受到上位机发送的读取命令后, 将最近一次的有效测量结果送入输出缓冲区。
- 自动: 仪器每测量一次, 即将测量结果送入输出缓冲区。

说明: 在 RS232C 或 USB-CDC 总线上, 输出缓冲区中的数据总是被立即发送, 在 GPIB 总线上, 输出缓冲区中的数据在仪器被任命为讲者后发送。

数据保存(SAVE DATA)

用于选择保存测试数据的类型, 该选项仅用于变压器测量功能。☞移动光标到数据保存区域, 有以下可用软键:

- 全部 (ALL): 保存所有测量结果, 不管是合格还是不合格的结果。
- 合格 (PASS): 仅保存测试合格的测量结果 (全部测量结果都是合格的)。
- 失败 (FAIL): 仅保存测量不合格的测量结果 (只要存在不合格参数就会保存)。
- 格式 (FORMAT): 可选择指数 (EXP) 或实数 (REAL) 方式保存。

☞注意: 这里保存的结果是变压器测量一次测试中所有测试参数的测量结果。

偏置源 (BIAS SOURCE)

偏置源用于选择仪器所使用的直流偏置电源 (和<测量设置>页面的偏置源完全相同)。

☞移动光标到偏置源区域, 有以下可用软键:

- 关闭 (OFF): 按此键关闭偏置源, 可以防止误启动直流偏置。
- 内部偏置 (INT): 按此键选择集成在内部测试信号源部分的直流偏置源。
- 可选偏置 (OPT): 按此键选择有效安装的内部偏置选件或受仪器控制的外部偏置选件, 这些偏置选件可被仪器自动识别。
- 外部偏置 (EXT): 预留给未知工作模式的外置式偏置源, 可能是直接外部独立工作, 或仪器对其进行部分控制 (需要按其接口更新固件)。

工具(TOOL)

在系统工具区域, 可以复位仪器 (软启动), 或将系统配置参数全部重置。

☞移动光标到工具区域, 有以下可用软键:

- 默认设置 (DEFAULT SETTING): 将所有系统参数全部重置为默认值(时间仍保留)包括密码方式及密码也被重置, 因此要求输入密码才允许此操作。重置后, 默认密码为 123456。
- 系统复位 (SYSTEM RESET): 重置所有测量设置并软启动系统。

5.2 <固件升级>页面

连接到 USB(HOST)的 U 盘被有效识别后，才可启用升级功能。

仪器可以很方便的升级固化软件，使用过程中如有软件问题，可以随时与本公司联系。

☞按照以下过程升级仪器工作软件：

步骤 1： 下载本公司发布提供的升级文件，文件名一般包含仪器型号，扩展名为 29U。

如果是压缩包，请将其解压；

步骤 2： 将其复制到已格式化的 FAT32 或 FAT16 的 U 盘根目录下；

步骤 3： 在升级仪器开机状态下，将 U 盘插入前面板左侧处的 USB HOST 接口；

步骤 4： U 盘成功安装后，按 **SYSTEM** 菜单键，再按**固件升级**功能软键，进入固件升级显示页（如图 5-2 所示），显示 U 盘上升级文件列表（最多 10 个，长文件名以 8.3 格式显示），。

说明： 仪器最多显示 10 个升级文件，可使用 PC 文件管理器删除部分无效文件。

说明： 符合升级文件格式的文件都可以被显示，但只有通过升级验证后才会被仪器安装。

步骤 5： 使用光标键选择适合本机的升级文件，按**升级**功能软键；

步骤 6： 确认升级操作后，仪器验证升级文件，如验证正确，则将升级文件安装到仪器内程序存储器中，安装完成后自动重启。



图 5-2 固件升级页面

☞**注意：** 升级过程中不能断电，否则会损坏系统固件，导致仪器不能正常工作。

第 6 存储与调用

6.1 存储系统概述

通过存储与调用功能，可以即时保存参数，将测量设置保存到内部 ROM 或外部 USB 存储器，保存测量结果或屏幕快照到外部 USB 存储器。

存储功能

仪器可以实现以下保存功能：

- 即时保存用户修正数据及设置。
- 即时保存测量设置参数，系统配置参数。
- 将测量设置参数以文件形式保存在内部 ROM 存储器或外部 USB 存储器。
- 保存屏幕快照文件到 USB 存储器（截屏功能）。
- 保存测量结果到 USB 存储器（数据记录功能）。

调用功能

经过存储后，可以实现以下调用功能：

- 即时自动调用用户修正数据及设置。
- 即时自动调用测量设置参数。
- 即时自动调用系统配置参数。
- 通过文件管理功能加载内部 ROM 或者外部 USB 存储器中的测量设置文件。

存储媒体类型

仪器使用以下媒体保存信息：

内部 RAM（电池供电）：即时保存测量参数和系统配置。

内部 FLASH ROM：用户修正数据及其设置，测量设置文件。

外部 USB 存储器（U 盘）：测量设置文件，屏幕快照文件，数据记录文件。

U 盘文件结构

将 USB 存储器连接到仪器后，仪器按照预先确定的结构方案组织和使用存储器上的文件夹和文件，下表所示：

文件类型	扩展名	最多文件数量 ^{*1}	文件路径 ^{*2}
测量设置文件	EST	500	\U2829\SETUP
数据记录文件	CSV, TXT	200	\U2829\DATA
屏幕快照文件	GIF, BMP, PNG	200	\U2829\IMAGE
升级文件	29U	10	根目录

注*1. 指使用同一扩展名的最多数量

注*2. 文件夹按不同的仪器型号而有区别

☞ **说明:** 文件夹由仪器自动创建, 测试设置文件以序号保存 (用户输入的文件名称保存在文件中, 仪器可以读出文件名称信息并且显示这个文件名), 数据记录和屏幕快照文件名称由当前使用的文件名称确定, 如果没有调用文件则使用默认的文件名称。

USB 存储器应符合 FAT16 或 FAT32 文件系统, 并使用 FAT16 或 FAT32 进行格式化。如有仪器不能识别的 U 盘, 请换用其它已格式化的 U 盘。

6.2 快捷保存到 U 盘

将 USB 存储器 (U 盘) 连接到仪器前面板的 USB 后, 就可以使用面板上的快捷保存键, 将测试结果或屏幕快照保存到 U 盘上。

将测量结果保存到 U 盘

仪器在<测量显示>页、<分选显示>页和<通过测试>页的测量结果, 可以按 CSV 格式或 TXT 格式保存到 U 盘上, 保存后就可以下载到 PC 机上打开和使用这些文件。

保存测量结果要使用数据缓冲区, 仪器最多可缓存 256 个测量结果, 默认使用 128 个数据缓存, 缓存区大小可以使用“MEMory:DIM”命令进行设置。

单个 CSV 或者 TXT 文件最多可以保存 65536 行测试数据, 达到这个最大数据后仪器自动停止数据记录。

数据记录格式:

写入 U 盘的数据记录格式按以下方式组织:

一次参数	二次参数	第三参数	第四参数	状态	档号
<DATA A>	<DATA B>	<DATA C>	<DATA D>	<STATUS>	<BIN NO.>

说明:

第三参数关闭时, 没有<DATA C>;

第四参数关闭时, 没有<DATA D>;

<STATUS>为仪器工作状态, 正常为 0, 其它为出错信息;

比较器未打开时, 没有<BIN NO.>

DATA 使用固定长度的 ASCII 格式:

SNN.NNNNNNESNN (S: +/-, N: 0~9, E:指数符号)

STATUS 输出 1~3 字节长度的 ASCII 格式:

SNN (S: +/-, N: 0~9)

0: 正常测量结果

其它: 测量出错

BIN NO. 输出 1~3 字节长度的 ASCII 格式:

SNN (S: +/-, N: 0~9)

- 0: 无正常比较结果
 - 1~9: 合格档 BIN1~BIN9
 - 10: 不合格档 OUT (容限模式) 或 PHI (顺序模式)
 - 11: AUX 档 (容限模式) 或 PLO (顺序模式)
- 通过测试页时 BIN 输出无意义。

☞ 按以下过程保存测量结果:

- 步骤 1:** 按 **SYSTEM** 菜单键, 在<系统设置>页面的保存类型区域, 选择保存类型为 CSV 或 TXT;
- 步骤 2:** 连接 U 盘, 确认仪器成功安装 U 盘后, 按 **SAVE** 保存键。仪器在 U 盘上创建相应文件, 系统状态区显示数据记录图标, 数据缓冲开始工作;
- 步骤 3:** 只有在测量显示页、分选显示页和通过测试页的测量结果才会写入缓存, 当缓存区满后, 数据被批量写入步骤 2 创建的 U 盘文件里;
- 步骤 4:** 仪器自动重复缓存-写入 U 盘的数据记录过程;
- 步骤 5:** 要停止保存, 再按 **SAVE** 键, 缓存区的剩余数据被写入 U 盘, 结束数据记录。

警告: 在 U 盘写入数据过程中, 禁止拔出 U 盘, 否则可能造成 U 盘或 U 盘文件系统损坏。

将屏幕快照保存到 U 盘

在任何显示页, 可以按 GIF/BMP/PNG 格式, 将当前屏幕显示内容以图像方式保存到 U 盘, 保存后就可以下载到 PC 机上打开和使用这些文件。

☞ 按以下过程保存屏幕快照:

- 步骤 1:** 按 **SYSTEM** 菜单键, 在<系统设置>页面的保存类型区域, 选择保存类型为 GIF、BMP8、BMP24 或 PNG 中的一种 (图像格式文件);
- 步骤 2:** 连接 U 盘, 确认仪器已成功安装 U 盘;
- 步骤 3:** 切换到需要截屏的页面;
- 步骤 4:** 按 **SAVE** 保存键, 当前屏幕快照即以指定的图像格式文件被保存到 U 盘。

说明: 屏幕快照文件以 EULCR000~EULCR199 顺序编号, 用户不能指定和修改存储的文件名。

6.3 <文件列表>页面

仪器可以将用户设定的参数以文件的形式存入内部 FLASH ROM 存储器或者外部 U 盘中；当下次需要使用相同的设定时，只需要加载相应的文件，而不需要重新设定参数，从而节省用户重复设定参数的时间，提高生产效率。

在任何显示页面，只要按 **FILE** 键，即可进入<LCR 文件列表>页面，如图 6-1 所示。

仪器支持 600 组测量设置文件，仪器内部可以最多保存 100 组（序号 1~100），外部 U 盘最多保存 500 组（序号 101~600）。



图 6-1 文件列表页面

浏览文件

仪器提供以下几种文件浏览方式：

- 输入数字，然后再按 **ENTER** 键，可以直接跳转到所输序号文件处。
- 使用上下（▲▼）方向键或者旋钮，逐个浏览文件。
- 使用左右（◀▶）方向键，逐页浏览文件。
- 使用 **ENTER** 键可以在内部文件和外部 U 盘文件间切换。

操作文件

在<LCR 文件列表>页面，有以下可用软键：

- **加载 (LOAD)**：文件存在时可用，调用光标所在序号的设置文件，加载时将弹出是和否软键信息，用户按是进行文件加载，按否放弃文件加载。
- **保存 (SAVE)**：将当前的设置参数保存为文件，保存位置就是当前光标所在序号。保存时需要用户输入文件名称。用户必须输入有效的文件名称，仪器不支持保存空文件名文件。
- **删除 (DELETE)**：文件存在时可用，删除光标所在序号的设置文件，删除时将弹出是和否软键信息，用户按是进行文件删除，按否放弃文件删除。
- **复制 (COPY)**：批量复制文件，分别输入源文件序号，目标文件序号，复制的文

件总数后，即可执行批量文件复制，主要用于内外存储器间文件交换。

- **搜索 (SEARCH):** 按搜索软键后，用户输入所搜文件的关键字或者全称，然后再按 **ENTER** 键，仪器执行文件搜索，然后显示符合要求的文件，如图 6-2 所示。用户可以加载或者删除搜索出的文件。

☞提示：仪器搜索文件后最多能够显示 10 个符合要求的文件，所以用户应该尽可能的输入搜索关键字信息。

- **退出 (EXIT):** 退出文件列表，返回原先显示页面。



图 6-2 文件搜索显示

第 7 章 技术指标

7.1 测量精度

测量精度包含了测量稳定性、温度系数、线性度、测量重复性和校准内插等误差。

对仪器测量精度进行检查时必须在下述条件下进行：

- 开机预热时间：≥ 20 分钟。
- 预热后正确地进行开路、短路修正。
- 使用延长测试电缆线时，经过电缆延长校准。
- 仪器量程工作在“AUTO”，以选择正确的测量范围。

|Z|、|Y|、L、C、R、X、G、B 的精度

$$A_e = \pm(A_b + Z_m/Z_o + Z_s/Z_m) \times K_t \quad [\%]$$

Ab: 基本测量精度

Zm: 被测件阻抗

Zo: 开路阻抗基数

Zs: 短路阻抗基数

Kt: 温度因子

L, C, X, B 精度使用条件: D_x (D 测量值) ≤ 0.1

R, G 精度使用条件: Q_x (Q 测量值) ≤ 0.1

当 $D_x \geq 0.1$ 时，对 L、C、X、B，精度因子 A_e 应乘以 $\sqrt{1 + D_x^2}$

当 $Q_x \geq 0.1$ 时，对 R、G，精度因子 A_e 应乘以 $\sqrt{1 + Q_x^2}$

D 的精度

D 的精度 D_e 由下式给定：

当 $D_x \leq 0.1$ 时

$$D_e = \pm \frac{A_e}{100}$$

当 $D_x > 0.1$ 时，用 $(1 + D_x)$ 乘以 D_e

D_x 被测件的 D 值

Q 的精度

Q 的精度由下式给定:

$$Q_e = \pm \frac{Q_x \times D_e}{1 \mp Q_x \times D_e}$$

这里, Q_x 是被测件的 Q 值。

D_e 是 D 的相对精度

上式使用条件 $Q_x \times D_e < 1$

 θ 的精度

θ 的精度由下式给定:

$$\theta_e = \frac{180}{\pi} \times \frac{A_e}{100} \quad [\text{deg}]$$

A_e 是 $|Z|$ 、 $|Y|$ 、L、C、R、X、G 和 B 的相对精度

G 的精度

G 的精度由下式给定:

$$G_e = B_x \times D_e \quad [S]$$

$$B_x = 2\pi f C_x = \frac{1}{2\pi f L_x}$$

D_x 被测件的 D 值

B_x 被测件的 B 值 [S]

D_e D 的相对精度

f 测试频率 [Hz]

C_x 被测件的 C 值 [F]

L_x 被测件的 L 值 [H]

 R_p 的精度

当 D_x (被测件 D 值) ≤ 0.1 时

R_p 的精度由下式给定:

$$R_p = \pm \frac{R_{px} \times D_e}{D_x \mp D_e} \quad [\Omega]$$

R_{px} 被测件的 R_p 值 [Ω]。

D_x 被测件的 D 值。

D_e D 的相对精度。

Rs 的精度

当Dx（被测件D值） ≤ 0.1 时

Rs的精度由下式给定：

$$R_{se} = X_x \times D_e \quad [\Omega]$$

$$X_x = 2\pi f L_x = \frac{1}{2\pi f C_x}$$

Xx 被测件的X值 $[\Omega]$ 。

Cx 被测件的C值 $[F]$ 。

Lx 被测的L值 $[H]$ 。

De D的相对精度

f 测试频率 $[Hz]$

DCR 的精度

DCR的精度由下式给定：

$$R_e = \pm(0.1 + R_x/R_o + R_s/R_x) \times K_s \quad [\%]$$

Rx 被测直流电阻 $[\Omega]$

Ro 直流开路电阻基数，取值为 $1M\Omega$

Rs 直流短路电阻基数，取值为 $10m\Omega$

Ks 测量速度因数：

慢速和中速时， $K_s = 1$

快速时， $K_s = 2.5$

基本精度 Ab

基本精度表（慢速，中速）：

	5mV~50mV	50mV~0.2V	0.2V~0.6V	0.6V~2V
20Hz~125Hz	0.3% $\times(50mV/Vs)$	0.15%	0.1%	0.08%
125Hz~110kHz	0.15% $\times(50mV/Vs)$	0.1%	0.08%	0.05%
110kHz~300kHz	0.25% $\times(50mV/Vs)$	0.2%	0.15%	0.1%
300kHz~1MHz	0.4% $\times(50mV/Vs)$	0.3%	0.25%	0.2%

基本精度表（快速）：

	5mV~50mV	50mV~0.2V	0.2V~0.6V	0.6V~2V
20Hz~125Hz	0.6% $\times(50mV/Vs)$	0.4%	0.25%	0.2%
125Hz~110kHz	0.3% $\times(50mV/Vs)$	0.2%	0.15%	0.1%
110kHz~300kHz	0.5% $\times(50mV/Vs)$	0.3%	0.2%	0.15%
300kHz~1MHz	0.5% $\times(50mV/Vs)$	0.4%	0.35%	0.3%

基本精度修正-低阻抗时

当阻抗小于 30Ω时，基本精度加上以下值：

频率范围	被测阻抗		
	$ Z_x \leq 1.1\Omega$	$1.1\Omega < Z_x < 11\Omega$	$11\Omega < Z_x < 30\Omega$
20Hz ~ 110kHz	0.08%	0.05%	0.03%
110kHz ~ 1MHz	0.15%	0.08%	0.05%

基本精度修正-高阻抗时

当阻抗大于 9.6kΩ时，基本精度加上以下值：

频率范围	被测阻抗		
	$ Z_x > 96k\Omega$	$30k\Omega < Z_x < 96k\Omega$	$9.6k\Omega < Z_x < 30k\Omega$
20Hz ~ 22kHz	0.05%	0.03%	0
22kHz ~ 110kHz	0.1% ^{*1}	0.05%	0.03%
110kHz ~ 300kHz	0.2% ^{*2}	0.1% ^{*3}	0.05%
300kHz ~ 1MHz	不适用	0.2% ^{*4}	0.1%

注*1,*2,*3,*4：已处于扩展测量范围内。

基本精度修正-电缆延长

当使用延伸测试电缆时，基本精度再加上以下值：

$$0.02 \times (F_m / 100\text{kHz})^2 \times L^2 \text{ [%]}$$

F_m 测试频率 [Hz]

L 测度电缆长度 [m]

注：未经过相应电缆长度校准时，不在精度评估范围

基本精度修正-内插频率

当使用非典型频率时，基本精度再加上：0.03%

开路阻抗基数 Z_o

- 开路阻抗基数反应的是高阻抗延伸测量能力。

频率范围	测量速度	
	快速	中速和慢速
20Hz~125Hz	2MΩ	5MΩ
125Hz~22kHz	5MΩ	8MΩ
22kHz~110kHz	1MΩ	1.6MΩ
110kHz~300kHz	300kΩ	500kΩ
300kHz~1MHz	100kΩ	167kΩ

- 测试电压电平 V_s < 1 时，开路阻抗基数 Z_o 乘以 V_s

- 电缆长度延伸后，开路阻抗基数 Z_o 乘以下表因数：

频率范围	电缆长度			
	0m	1m	2m	4m
20Hz~22kHz	1	1	0.8	0.5
22kHz~110kHz	1	0.8	0.5	0.2
110kHz~1MHz	1	0.5	0.25	0.1

短路阻抗基数 Z_s

- 短路阻抗基数反应的是低阻抗延伸测量能力。

频率范围	测量速度	
	快速	中速和慢速
20Hz~55Hz	10 Ω	3 Ω
55Hz~125Hz	3 Ω	1 Ω
125Hz~1.1kHz	1.8 Ω	660m Ω
1.1kHz~11kHz	1 Ω	330m Ω
11kHz~300kHz	330m Ω	110m Ω
300kHz~1MHz	110m Ω	33m Ω

- 测试电压电平 $V_s < 1$ 时，短路阻抗基数 Z_s 除以 V_s
- 电缆长度延伸后，短路阻抗基数 Z_s 乘以下表因数：

频率范围	电缆长度			
	0m	1m	2m	4m
20Hz~22kHz	1	1	1.2	2
22kHz~110kHz	1	1.2	1.5	3
110kHz~1MHz	1	2	5	10

温度系数 K_t

反应环境温度对测量精度的影响：

环境温度 [$^{\circ}\text{C}$]	K_t
0~8	4
8~18	2
18~28	1
28~38	2
38~48	4

7.2 性能测试

各项测试应在精度评估所述工作条件下进行。本测试只列入仪器主要部分指标的测试，其它部分未列入的参数，用户可根据本手册所列指标在规定条件下进行测试。若发现测试结果超出指标范围，请送至专门的维修部门或本公司维修。

性能测试所用器件及设备

序号	仪器设备名称	技术要求
1	标准电容器	100pF
		1000pF
		10nF
		0.1uF
		1uF
2	交流 标准电阻器	10Ω
		100Ω
		1kΩ
		10kΩ
		100kΩ
3	标准电感器	100μH
		1mH
		10mH
		100mH
4	频率计	(0~1000) MHz
5	数字万用表	0.5%

功能检查

仪器各功能键、显示器、端子等应能正常工作，各项功能正确无误：

- 开机后可以使用系统测试功能进行基本测试
- 连接端面夹具，使用电阻或电容测量功能对电阻电容进行测量，测量结果无异常
- 使用开路清零修正，用 Cp 或 G-B 参数查看开路状况，其显示底数无明显异常
- 使用短路清零修正，用 Z、Ls 或 R-X 参数查看短路状况，其显示底数无明显异常
- 使用不同的测试频率、电平重复查验并进行 DUT 实测

测试信号电平精度测试

测试信号电平精度为： $10\% \pm 5mV_{rms}$

将数字万用表置于 AC 电压量程，其中一根测试棒连接到测量仪的 Hc 端，另一根测试棒连接到接地端。改变电平为：0.1V，0.3V，1V，可查验主要测试电平。

频率精度测试

测试信号频率精度为 0.02%

将频率计接地端与仪器的接地端相连，频率计测试端与仪器测试端 Hc 端相连。改变频率为：50Hz、100Hz、1kHz、10kHz、100kHz，200kHz，300kHz，1MHz 查验主要测试频率。

电容量 C、损耗 D 精度测试

功能	Cp-D						
测试频率	100Hz	1kHz	10kHz	100kHz	200kHz	300kHz	1MHz
电平	1V						
量程	AUTO						
偏置	无						
速度	慢						

测试前应进行短路和开路清零。接入标准电容器 100pF、1000pF、10nF、0.1uF、1uF，改变频率，仪器读数与标准值之间的误差电容量 C 及损耗 D 应在规定的允许误差范围内。

电感量 L 精度测试

功能	Ls-Q						
测试频率	100Hz	1kHz	10kHz	100kHz	200kHz	300kHz	1MHz
电平	1V						
量程	AUTO						
偏置	无						
速度	慢						

测试前应进行短路和开路清零。接入标准电感器 100μH、1mH、10mH、100mH，改变频率，仪器读数与标准值之间的误差应在规定的允许误差范围内。

阻抗 Z 精度测试

功能	Z-θ						
测试频率	100Hz	1kHz	10kHz	100kHz	200kHz	300kHz	1MHz
电平	1V						
量程	AUTO						
偏置	0V						
速度	慢						

测试前应进行短路和开路清零。接入交流标准电阻器 10Ω、100Ω、1kΩ、10kΩ、100kΩ，改变频率，仪器读数与标准值之间的误差应规定的允许误差范围内。

直流电阻 DCR 精度测试

功能	DCR
量程	AUTO
速度	慢

测试前应进行短路和开路清零。接入直流标准电阻器 0.1 Ω、1 Ω、10Ω、100Ω、1kΩ、10kΩ、100kΩ，仪器读数与标准值之间的误差应规定的允许误差范围内。

7.3 通用指标

供电要求

电压	198Vac~242Vac
频率	47~63Hz
最大功耗	80VA

工作环境

温度	0°C 至 55°C
湿度 (≤40°C, 无冷凝)	15%至 85% RH
高度	0 m 至 2000 m

储存环境

温度	-20°C 至 70°C
湿度 (≤60°C, 无冷凝)	0%至 90% RH
高度	0 m 至 4500 m

体积与重量

宽×高×深: 350*132*400 (mm³)

重量: 约 7kg

安全规格

本仪器为I类安全仪器

(1) 绝缘电阻

在参比工作条件下, 电源端子与外壳之间的绝缘电阻不小于 50MΩ;

在湿热运输条件下, 电源端子与外壳之间的绝缘电阻不小于 2MΩ;

(2) 绝缘强度

在参比工作条件下, 电源端子与外壳之间能承受额定电压为 1.5kV, 频率为 50Hz 的交流电压 1 分钟, 无击穿及飞弧现象。

(3) 泄漏电流

泄漏电流不大于 3.5mA。

电磁兼容性

(1) 电源瞬态敏感度按 GB6833.4 的要求。

(2) 传导敏感度按 GB6833.6 的要求。

(3) 辐射干扰按 GB6833.10 的要求。

附录 A 远程控制

本仪器可使用 RS232C 串行接口、USB-CDC、USB-TMC 或 GPIB 并行接口（选件）进行数据通讯和无仪器面板的远程控制，但不同时使用；它们共享仪器标准的 SCPI 指令集，但使用不同的硬件配置和通讯协议。

A.1 RS232C 远程控制系统

仪器标准配置的 RS232C 接口可用于与计算机及 PLC 通讯，为数据采集及统计分析提供了最为廉价方便的条件。

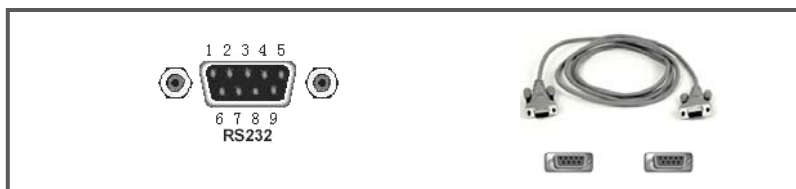
RS232C 总线

RS-232C 虽然可以被 USB 通讯方案完全替代，但一些工业应用及 PLC 控制仍在采用，并且有十分广泛的应用基础。标准 RS-232C 接口使用 25 芯连接器和 9 芯连接器。同世界上大多数串行口一样，本仪器的串行接口不是严格基于 RS-232 标准的，而是只提供一个最小的子集。如下表：

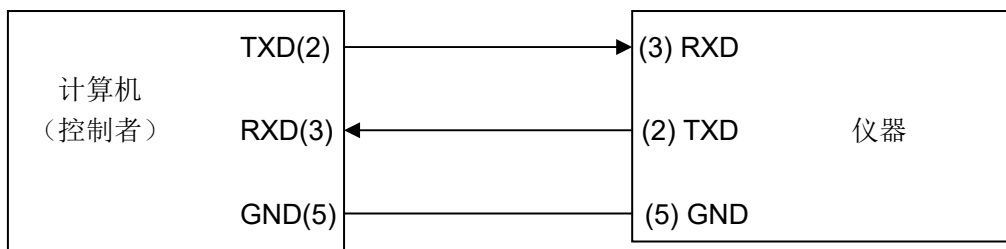
信号	符号	连接器引脚号
发送数据	TXD	3
接收数据	RXD	2
接地	GND	5

RS232C 配置

本仪器采用标准 9 芯针式 DB 连接器，右图为连接电缆：



使用 RS232C 口串行通讯电缆连接到上位机，最基本的连接方案如下：



警告： 为避免电气冲击，插拔连接器时，应先关掉电源。

RS232C 参数

传输方式	含起始位和停止位的全双工异步通讯
波特率	4800bps, 9600bps, 19200bps, 38400bps, 57600bps, 115200bps
数据位	8 BIT
停止位	1 BIT
校验	无
结束符	CR、LF、CR+LF
联络方式	软件联络
连接器	DB9 芯

A.3 USB 远程控制系统

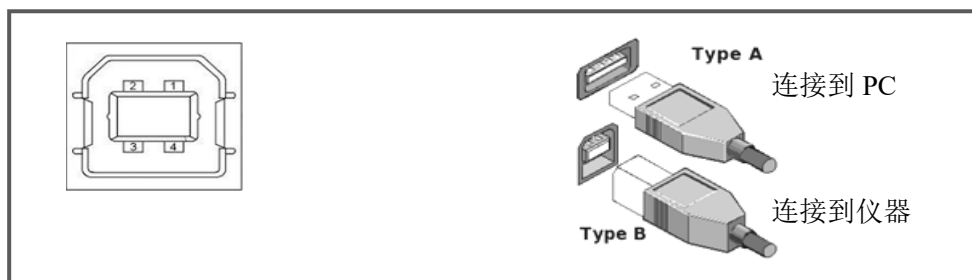
USB 通讯总线

USB(通用串行总线)远程控制系统通过 USB 来控制设备,通过符合 USBTMC-USB488 和 USB 2.0 标准的接口完成。仪器的 USB 接口支持两种模式: USB-CDC 和 USB-TMC。

USB-CDC 模式(通讯设备类)将仪器虚拟为 COM 端口(Vcom),可以实现如同 RS232C 一样的方式建立通讯。

USB-TMC 模式(测试与测量类)协议的设计是基于 USB 以实现类似于 GPIB 的方式与 USB 设备建立通信。

仪器的 USB-DEVICE 采用 USB-B 型(方口)连接器, USB 通讯线为 USB A-B 型:



将仪器通过 USB 连接到 PC 后,按照使用的 USB 通讯模式,需要在 PC 上安装不同的驱动程序后才能使用。

USB-CDC

选择通讯类型为 USB-CDC 模式后,按以下过程安装驱动程序:

- 首次连接后,计算机发现新硬件,并弹出安装新硬件对话框,选择“否,暂时不”;
- 单击“下一步”,选择“从列表或指定位置安装”;
- 然后再单击“下一步”,选择包含 Vcom.inf 和 usbser.sys 驱动安装信息文件的路径,然后单击“下一步”即可成功安装 USB CDC 驱动;
- 安装完成后即可以在电脑的设备管理器中查看 USB CDC 设备及其端口号。



安装成功后，就可以如同使用 RS232C 一样的方式访问和控制仪器，而不需要每次都重复安装，但计算机可能会动态分配串口号，请到设备管理器里查看！

USB-TMC

要使用 USB-TMC 模式，请先到 NI 的网站(<http://www.ni.com/china>)下载并安装 NI-VISA，该软件包含了 USB TMC 驱动程序。

首次通过 USB 电缆连接仪器到计算机后，计算机发现新硬件，弹出安装新硬件对话框：选择“否，暂时不”，点击下一步，如果已安装过 NI-VISA，向导会搜索到并显示“USB Test and Measurement Device”驱动：

选择“自动安装软件”，点击下一步，计算机自动完成“USB Test and Measurement Device”驱动的安装。完成后可以从设备管理器可以查看到安装的设备。

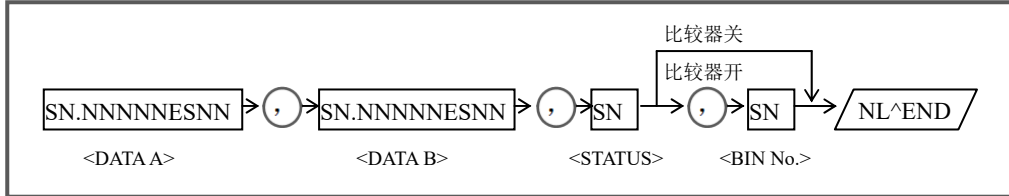


A.4 数据格式

仪器向总线输出测量结果时，以 ASCII 字串的格式传送。

测量和分选输出格式

在测量显示、分选显示和通过测试页，输出数据格式为：



上图中，“，”号为数据间的分隔符，NL 为行结束符（0x0A），表示字串结束；^END 为 IEEE-488 总线的 EOI（结束）信号，本仪器从 GPIB 上发送的信息都是在发送行结束符的同时驱动 EOI 信号。RS232C、USB-CDC、USB-TMC 时没有这个信号，只有行结束符。

<DATA A>，<DATA B>，<STATUS>，<BIN No.>的格式分述如下：

- <DATA A>及<DATA B>输出测量结果：

<DATA A>为一次参数测量结果，<DATA B>为二次参数测量结果，以指数格式表示，用 12 位 ASCII 字符组成，即：

SN.NNNNNESNN（S：+/-，N：0 到 9，E：指数符号）

- <STATUS>表示测量状态，正常返回为 0，其它为错误
- <BIN No.>输出分选比较结果，在通过测试页输出为 0

在容限模式下，<BIN No.>输出结果如下：

数值	分选结果
0	非正常输出
1~9	档号 BIN1~9
10	不合格档 OUT
11	辅助档 AUX
其它	非法输出

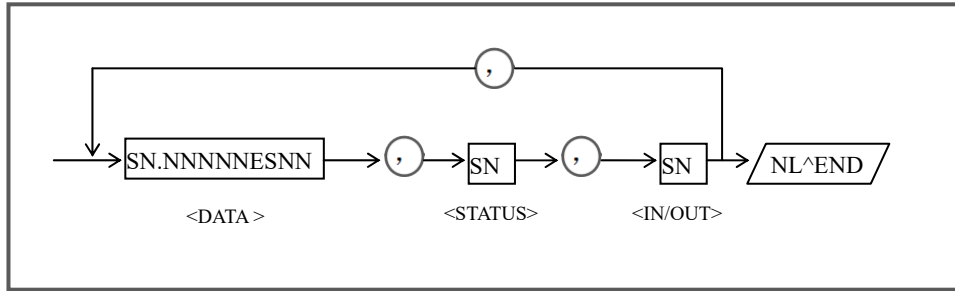
在顺序模式下，<BIN No.>输出结果如下：

数值	分选结果
0	非正常输出
1~9	一次参数档号 BIN1~9
10	一次参数上超 PHI
11	一次参数下超 PLO
其它	非法输出

说明：以上是标准 Fetch 指令时的数据输出格式，不包括第三和第四参数！要包含第三和第四参数，使用 FETCh:IMPedance:CUSTom 指令。

列表扫描输出格式

列表扫描测量页的数据输出方式如下：



- <DATA>为列表扫描的测量结果，前上节介说明相同。
- <STATUS>为测量状态，正常为 0，测量错误时为其它值。
- <IN/OUT>输出扫描点的比较结果：

数值	比较结果
-1	低 (LOW)
0	合格 (PASS)
1	高 (HIGH)
其它	非法输出

图形扫描输出格式

图形扫描测量页只输出特征结果，并不输出每个扫描点数据：

<MAXA Y, MAXA X>,
 <MINA Y, MINA X>,
 <MAXB Y, MAXB X>,
 <MINB Y, MINB X>,
 <DATA Ct>, <DATA Dt>, <DATA Kp>, <DATA Qm>

每个数据均为 SN.NNNNNNESNN 的固定格式，这些数据分别表示为：

- 一次参数的最大值及其 X 坐标；
- 一次参数的最小值及其 X 坐标；
- 二次参数的最大值及其 X 坐标；
- 二次参数的最小值及其 X 坐标；
- 阻抗频率曲线的特征参数（如果没有特征参数，这里也没有结果输出）。

无效输出

非有效测量页如发生数据查询，输出无效结果：

+9.90000E+37,+9.90000E+37,-1

附录 B HANDLER 接口

B.1 基本信息

本仪器向用户提供了功能强大的 HANDLER 接口（处理机接口），该接口主要用于仪器分选结果的输出，以及与系统的信号同步。

同步信号包括 TRIG（测试启动）、IDX（AD 转换结束）、EOM（测量结束）三种信号；容限极限模式下，输出合格档（BIN1-9），附属档（AUX）和不合格档（OUT）。不合格时还有一次参数偏高（PHI）、偏低（PLO）和二次参数不合格（SREJ）信号输出。

顺序极限模式下，一次和二次参数分别比较后输出，分为一次参数档：PBIN1-9, PHI, PLO；二次参数的分档：SBIN1-3, SHI, SLO；

在通过测试页，只输出合格 PASS/不合格 FAIL 两个信号；

在列表扫描测试页，输出前 10 扫描点的比较信号。

使用这些信号，仪器可以方便的和系统控制器组成自动测试系统，进行元器件的测试、分选和质量控制，从而提高生产效率。

技术参数

分选输出信号

比较结果输出信号：

光电隔离，开集电极（OC）输出，低电平有效；

上拉电源可选择内部 VCC 或外部 EXV1

容限模式下输出信号：

/BIN1-9: 1~9 个合格档

/OUT: 不合格

/AUX: 附属档，即一次参数合格但二次参数不合格

/PHI/PLO/SREJ: 一次参数偏高/偏低/二次参数不合格

顺序模式下输出信号：

/PBIN1-9: 一次参数 9 个合格档

/PHI/PLO: 一次参数偏高/偏低

/SBIN1-3: 二次参数 3 个合格档

/SHI/SLO: 二次参数偏高/偏低

通过测试页的输出信号：

/PASS: 合格

/FAIL: 不合格

列表扫描页的输出信号：

/LST0-9: 前 10 个扫描点的不合格信号

/LFAIL: 任一个扫描点不合格信号

控制输出信号

光电隔离，开集电极（OC）输出，低电平有效；

上拉电源可选择内部 VCC 或外部 EXV2

/IDX: A/D 转换结束(模拟测量结束)

/EOM: 全部测量完成，HANDLER 输出信号有效。

输入信号

/TRIG: 外部触发，脉宽 $\geq 10\mu\text{s}$ ，上升或下降沿触发；

光电隔离，低电平驱动，电流 5~10mA

/EKEY: 光电隔离，低电平驱动，保留

说明：信号名称前的斜杠“/”表示该信号在低电平时有效。

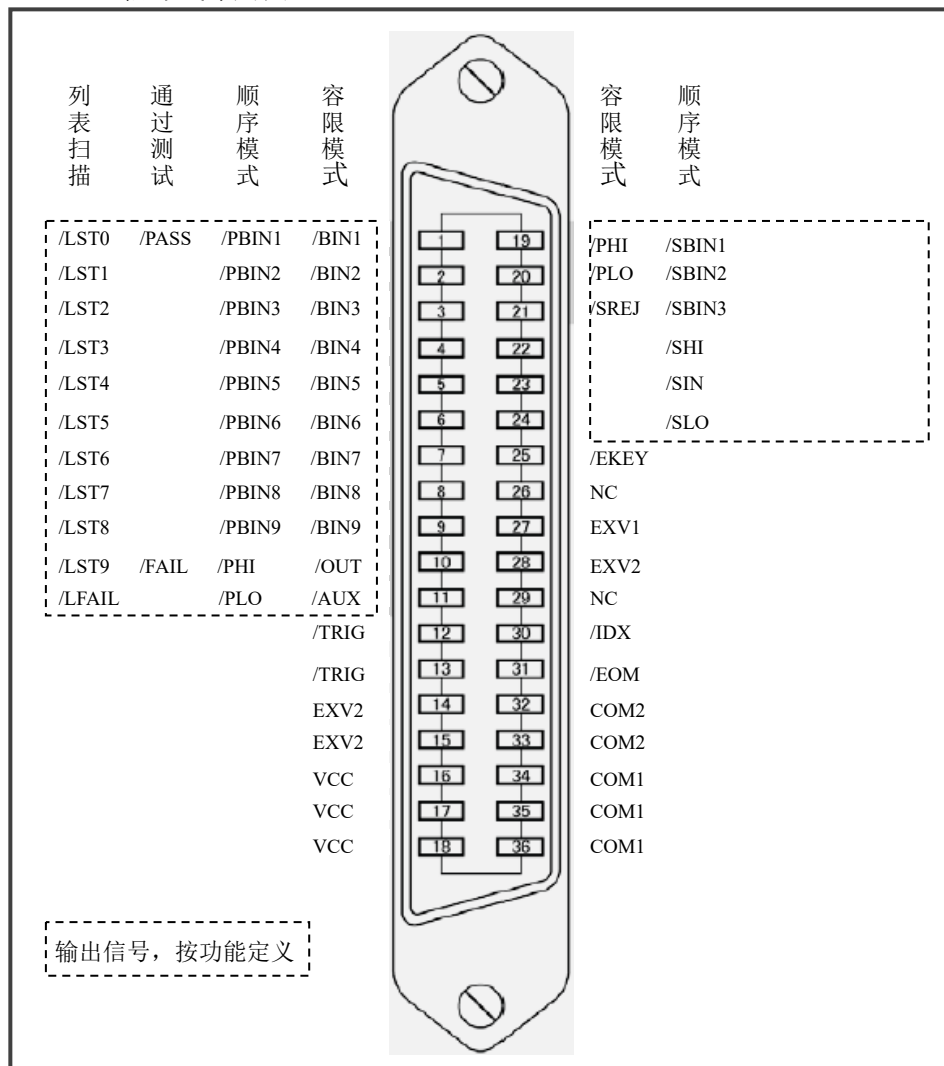
B.2 信号线定义

HANDLER 信号在不同功能下定义有区别

管脚号	容限模式	顺序模式	通过测试	列表测试	备注
1	/BIN1	/PBIN1	/PASS	/LST0	分选输出
2	/BIN2	/PBIN2		/LST1	分选输出
3	/BIN3	/PBIN3		/LST2	分选输出
4	/BIN4	/PBIN4		/LST3	分选输出
5	/BIN5	/PBIN5		/LST4	分选输出
6	/BIN6	/PBIN6		/LST5	分选输出
7	/BIN7	/PBIN7		/LST6	分选输出
8	/BIN8	/PBIN8		/LST7	分选输出
9	/BIN9	/PBIN9		/LST8	分选输出
10	/OUT	/PHI	/FAIL	/LST9	分选输出
11	/AUX	/PLO		/LFAIL	分选输出
12,13	/TRIG	/TRIG	/TRIG	/TRIG	输入信号，外部触发
14,15	EXV2	EXV2	EXV2	EXV2	控制输出信号的上拉电源
16,17,18	VCC	VCC	VCC	VCC	内部+5V 电源
19	/PHI	/SBIN1			分选输出
20	/PLO	/SBIN2			分选输出
21	/SREJ	/SBIN3			分选输出
22		/SHI			分选输出

23		/SIN			分选输出 (保留)
24		/SLO			分选输出
25	/EKEY	/EKEY	/EKEY	/EKEY	输入, 备用
26	NC				
27,28	EXV1	EXV1	EXV1	EXV1	分选输出信号的上拉电源
29	NC				
30	/IDX	/IDX	/IDX	/IDX	控制输出
31	/EOM	/EOM	/EOM	/EOM	控制输出
32,33	COM2	COM2	COM2	COM2	EXV2 的公共地
34,35,36	COM1	COM1	COM1	COM1	EXV1 的公共地

HANDLER 信号线布局图



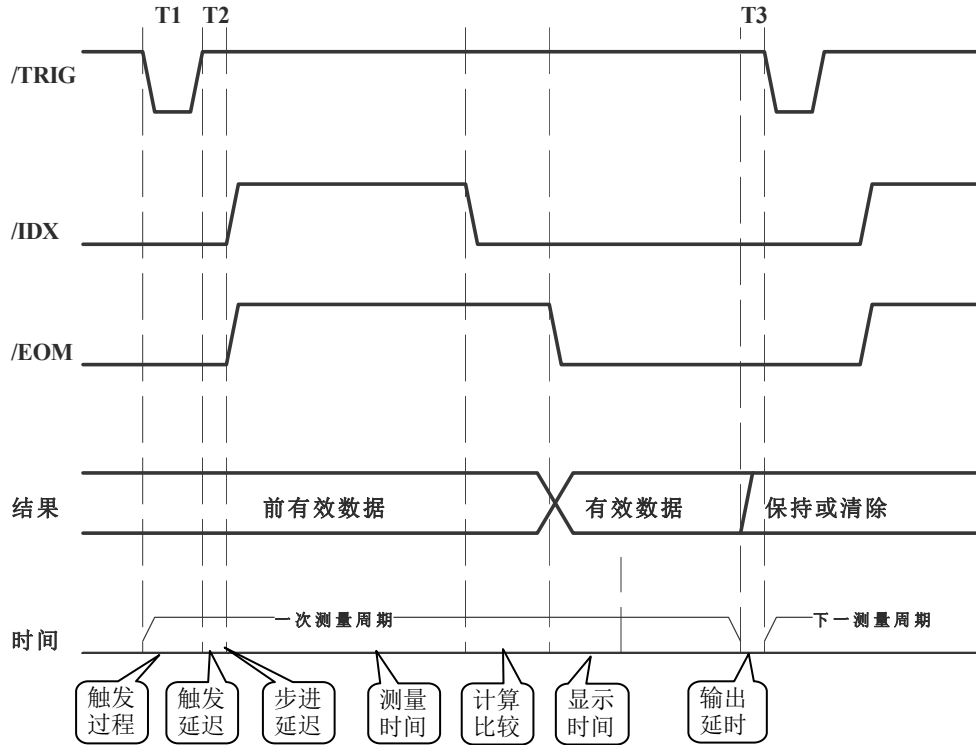
B.3 时序图

时序图用来表示仪器测量的时间过程及其输入输出信号之间相互关系。

HANDLER 接口使用以下信号来表示测量过程和进行时序同步：

- 触发信号/TRIG
- 模拟测量结束信号/IDX(IDX 有效之后，表示被测件可以离开测试端)
- 完整测量结束/EOM(包括模拟测量之后的数据处理，显示，比较等)
- 比较结果输出信号

分选测量输出时序图



时间	最小值	最大值
T1 触发脉宽	10us	---
T2 测量设定+步进延迟	200us	2ms+步进延迟设置
T3 触发等待时间	0us	本次测量开始，下一有效触发即被记忆。
测量时间——快速	8ms+9T	f<1kHz 时：20T
——中速	80ms+9T	f<1kHz 时：20T
——慢速	320ms+4T	f≥1kHz 时：320ms+9T
计算与处理时间	1~2ms	---
显示时间	3~5ms	---
测量延时	0ms	60s

注：以上测量时间限于基本阻抗测量，未考虑 DCR 测量及打开偏置，放电测量，改变量程的时间。

注：f 为信号源频率，T 为信号源周期。

列表扫描时序图

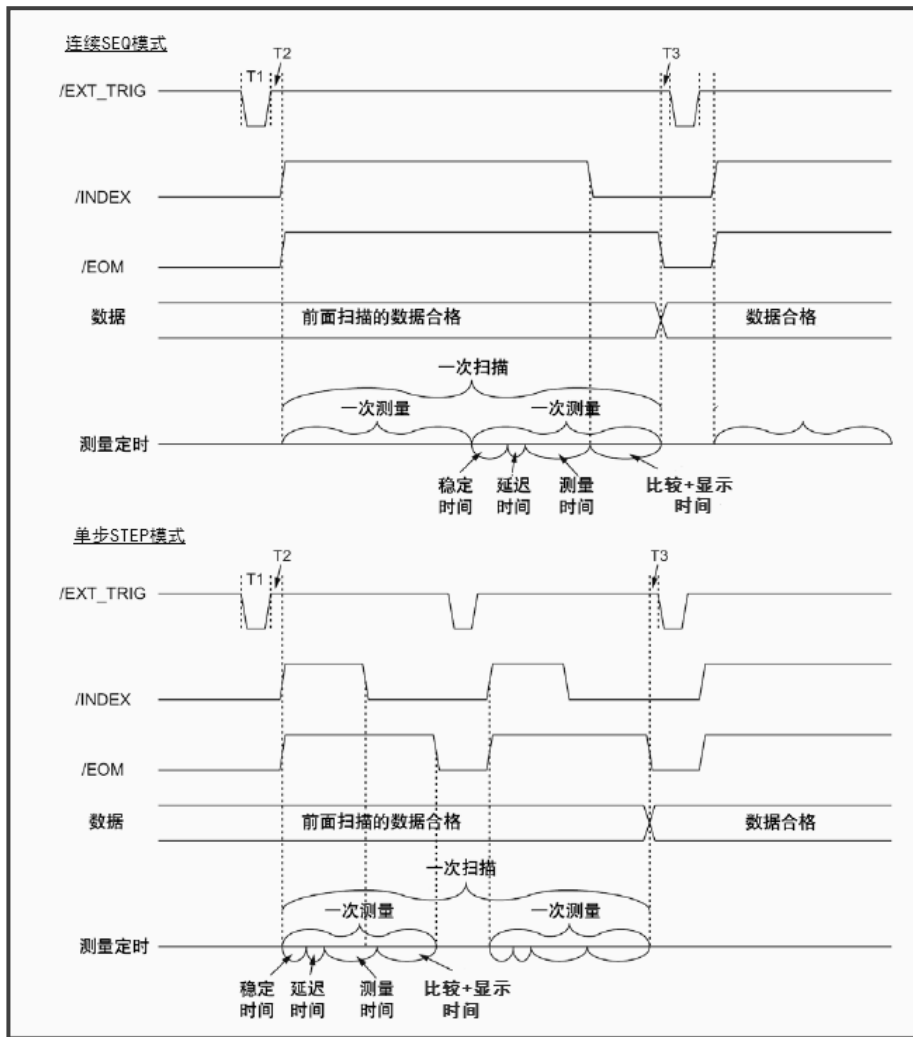
连续（SEQ）模式与步进（STEP）模式下，时序有差别：

● SEQ 扫描模式

完成扫描周期最后一个扫描点的模拟测量时，输出/INDEX。当扫描周期结束后，所有的比较器测试结果变得可用时，输出/EOM。

● STEP 扫描模式

扫描周期每个扫描点测量结束后输出/INDEX。每个扫描点的所有测量结束（包括测量显示和比较）时输出/EOM。



上图中，“稳定时间”是扫描测试条件建立时间；“延迟时间”即所设定的步进延迟时间；“测量时间”与所扫描测量的参数有关，T1 是触发信号；T2 是触发延时；T3 是本次测量结束至进入下一次触发开始之间的时间。

B.4 电气特征

HANDLER 接口板

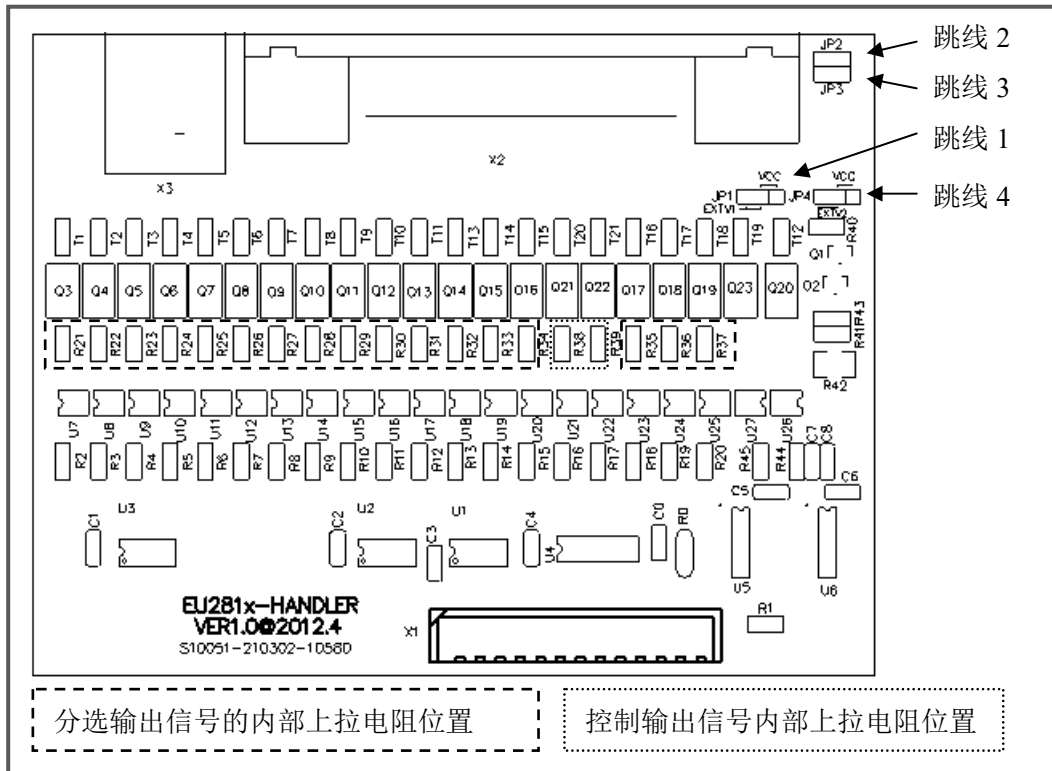
使用 HANDLER 接口板，将涉及到上接电阻、内部电源和外部电源的使用。

注意： 仪器默认配置为使用外部电源和外部上拉，电压 5~24V，连接到典型的 PLC 控制器上时，无需对接口板进行任何配置更改就可使用。

由于开集电极不能输出高电平，必须将输出经过上拉电阻连接到逻辑电源。

仪器的 HANDLER 接口板上预留有上拉电阻，这些电阻默认为不安装。如要使用内部上拉，还需要使用上拉电源和共地连接，这就要更改 HANDLER 接口板的设置。

参考下图上拉电阻的位置和跳线的位置：



跳线 1 和 2

选择分选输出信号的电源：内部为 VCC，外部为 EXV1。

跳线 3 和 4

选择控制输入输出信号的电源：内部为 VCC，外部为 EXV2。

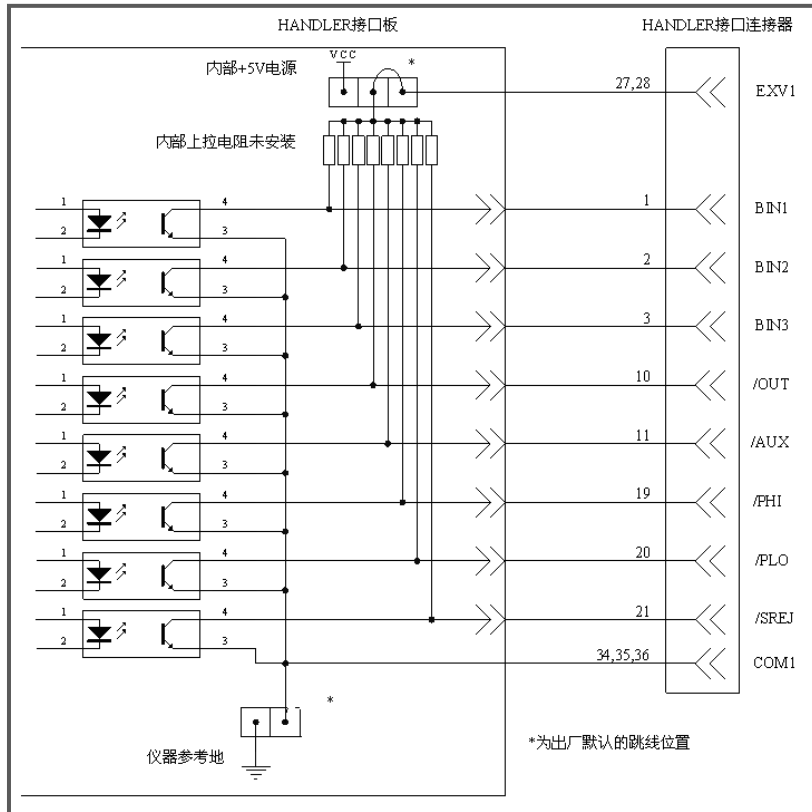
直流隔离输出

每个直流输出信号都是光电耦合器隔离的集电极输出。每根信号线上的输出电压由 HANDLER 接口板上的上拉电压设定。上拉电压可以通过设置跳线由内部电源 (+5V) 提供, 或由外部电压 (EXV: +5~+24V) 提供。

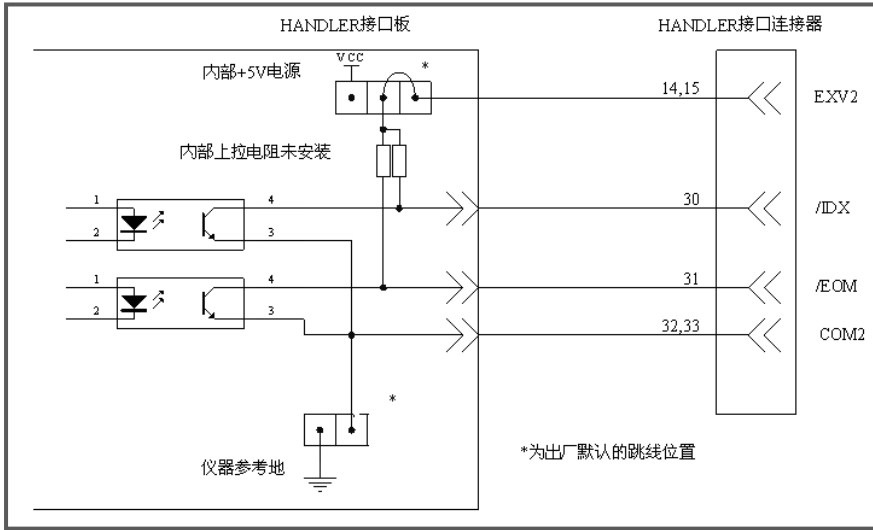
直流隔离输出分为比较结果输出信号和控制输出信号两个类型, 参见下表:

输出信号 (以容限模式为例)	输出额定电压		最大电流	电路参考地
	低电平	高电平		
分选输出 /BIN1-9 /OUT /AUX /PHI /PLO /SREJ	≤0.5V	+5V~ +24V	6mA	内部上拉电源: 仪器参考地 (GND) 外部电源 (EXV1): COM1
控制输出 /IDX /EOM	≤0.5V	+5V~ +24V	6mA	内部上拉电源: 仪器参考地 (GND) 外部电源 (EXV2): COM2

分选输出信号电气示意图:



控制输出信号电气示意图：

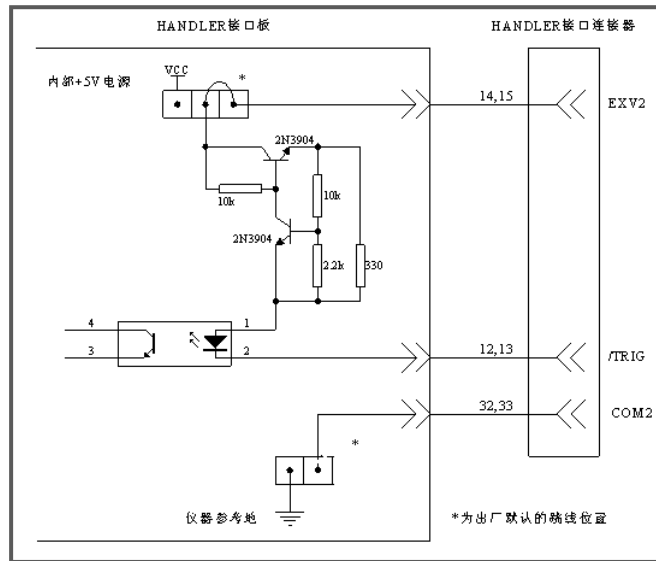


直流隔离输入

直流隔离输入也是光电耦合，通过驱动光电耦合器实现信号输入。

输入信号有：外部触发/TRIG 信号（包括外部 BNC 触发输入端子的信号）。

输入信号电气示意图：



输入信号连接到光耦中 LED 的阴极，需要提供至少 5mA 的拉电流；光电耦合的 LED 阳极连接内部 5V 或外部 EXV2 电源，电源范围为+5~+24V。仪器自带+24V 电源范围内的限流工作电路，因此连接时不需外接任何限流电阻。

常州市优高电子科技有限公司

地址：常州市天宁区青洋北路 1 号

电话：0519-85505199

E-mail:sales@eucol.com.cn

Http://www.eucol.com.cn