



使用说明书

U2810D/U2811D/U2817B 型 LCR 数字电桥
U2618B 型电容测试仪
U2775B 型电感测试仪



常州市优高电子科技有限公司
www.eucol.com.cn

第 1 章 准备使用	1-1
1.1 开箱检查	1-1
1.2 电源要求	1-1
1.3 周围环境	1-1
1.4 使用测试夹具	1-1
1.5 预热和连续工作时间	1-2
1.6 仪器的其它特性	1-2
第 2 章 面板说明	2-3
2.1 前面板说明	2-3
2.2 后面板说明	2-6
2.3 显示区域定义	2-7
第 3 章 操作说明	3-10
3.1 开机	3-10
3.2 第一功能操作	3-10
3.2.1 参数设定	3-10
3.2.2 频率设定	3-11
3.2.3 测试信号电压选择	3-11
3.2.4 测量速度选择	3-11
3.2.5 等效电路方式	3-11
3.2.5.1 设置串联与并联	3-11
3.2.5.2 选择串联或并联方式	3-11
3.2.6 信号源内阻选择	3-12
3.2.7 量程设定	3-12
3.2.8 测量触发模式选择	3-12
3.2.9 清零	3-13
3.3 第二功能操作	3-14
3.3.1 讯响状态设置	3-14
3.3.2 比较器功能	3-15
3.3.2.1 比较功能开关	3-16
3.3.2.2 分选参数设定	3-16
3.3.3 主参数显示方式选择	3-17
3.3.4 自动识别 (AI) 功能设定	3-18

第 4 章 HANDLER 接口使用说明	4-19
4.1 简要介绍:	4-19
4.2 操作说明	4-19
4.2.1 信号线定义	4-19
4.2.2 电气特征	4-21
第 5 章 RS232C 串行接口	5-23
5.1 RS232C 接口简介	5-23
5.2 U2810D 串行接口	5-23
5.3 连接计算机	5-24
5.4 串行口参数	5-24
5.5 编程要点	5-24
第 6 章 基本性能指标	6-25
6.1 测量参数	6-25
6.2 等效方式	6-25
6.3 量程	6-25
6.4 触发方式	6-25
6.5 测试端方式	6-25
6.6 测试速度	6-26
6.7 基本精度	6-26
6.7.1 影响准确度的测量参数最大值、最小值	6-26
6.7.2 测量速度误差因子 K_S	6-26
6.7.3 测试电平误差因子 K_V	6-26
6.7.4 测试频率误差因子 K_F	6-26
6.8 测试信号频率	6-27
6.9 测试信号电平	6-27
6.10 输出阻抗	6-27
6.11 测量显示范围	6-27
6.12 清零功能	6-27
6.13 比较功能	6-27
6.14 量程保持	6-27
6.15 比较器报警	6-28
6.16 RS232 接口	6-28

6.17 USB 接口

6-28

6.18 HANDLER 接口

6-28

公司声明:

本说明书所描述的可能并非仪器所有内容，优高公司有权对本产品的性能、功能、内部结构、外观、附件、包装物等进行改进和提高而不作另行说明！由此引起的说明书与仪器不一致的困惑，可与我公司联系。

第1章 准备使用

本章讲述当您收到仪器后必须进行的一些检查，以及在安装使用仪器之前必须了解和具备的条件。

1.1 开箱检查

感谢您购买和使用我公司产品，在您使用本仪器前请首先根据随机的装箱清单进行检查和核对。若有不符可尽快与我公司联系，以维护您的权益。

1.2 电源要求

- (1) 供电电压范围：198V~242V。
- (2) 供电频率范围：47.5 Hz~63 Hz。
- (3) 供电功率范围： $\leq 20VA$ 。
- (4) 电源输入相线 L、零线 N、地线 E 应与本仪器电源插头相对应。
- (5) 本仪器已经经过仔细设计以减少因 AC 电源端输入带来的杂波干扰，然而仍应尽量使其在低噪声的环境下使用，如果无法避免，请安装电源滤波器。
- (6) 仪器出厂已配备了 0.5A 快熔保险丝，用户应使用本公司配备的保险丝或选用相同规格的保险丝。


警告： 为了防止漏电对仪器或人造成伤害，用户必须保证供电电源的地线可靠接到大地。

1.3 周围环境

- (1) 请不要在 多尘、多震动、日光直射、有腐蚀气体下使用。
- (2) 仪器正常工作时应在温度为 0°C~40°C，相对湿度 $\leq 75\%$ ，因此请尽量在此条件下使用仪器，以保证测量的准确度。
- (3) 本仪器已经经过仔细设计以减少电源端的杂波干扰，然而仍应尽量使其在低噪声的环境下使用，如果无法避免，请安装电源滤波器。
- (4) 仪器长期不使用，请将其放在原始包装箱或相似箱子中储存在温度为 5°C~40°C，相对湿度不大于 85%RH 的通风室内，空气中不应含有腐蚀测量仪的有害杂质，且应避免日光直射。
- (5) 仪器特别是连接被测件的测试导线应远离强电磁场，以免对测量产生干扰。

1.4 使用测试夹具

请使用本公司配备的测试夹具或测试电缆，用户自制或其他公司的测试夹具或测试电缆可能会导致不正确的测量结果。仪器测试夹具或测试电缆应保持清洁，被测试器件引脚保持清洁，以保证被测器件与夹具接触良好。

将测试夹具或测试电缆连接于本仪器前面板的 Hcur、Hpot、Lcur、Lpot 四个测试端上。对具有屏蔽外壳的被测件，可以把屏蔽层与仪器地“”相连。

1.5 预热和连续工作时间

为保证仪器精确测量，开机预热时间应不少于 15 分钟；
持续工作时间应不多于 16 小时。

1.6 仪器的其它特性

- (1) 功耗：消耗功耗 $\leq 20\text{VA}$ 。
- (2) 外形尺寸 (W*H*D)：310mm*105mm*295mm；
- (3) 重量：约 3.5kg；

第2章 面板说明

本章介绍了仪器的前后面板功能和显示信息。在使用本仪器之前，请仔细阅读本章内容，以便你可以尽快学会本仪器的操作。

2.1 前面板说明

仪器前面板示意图如图 2-1 所示。

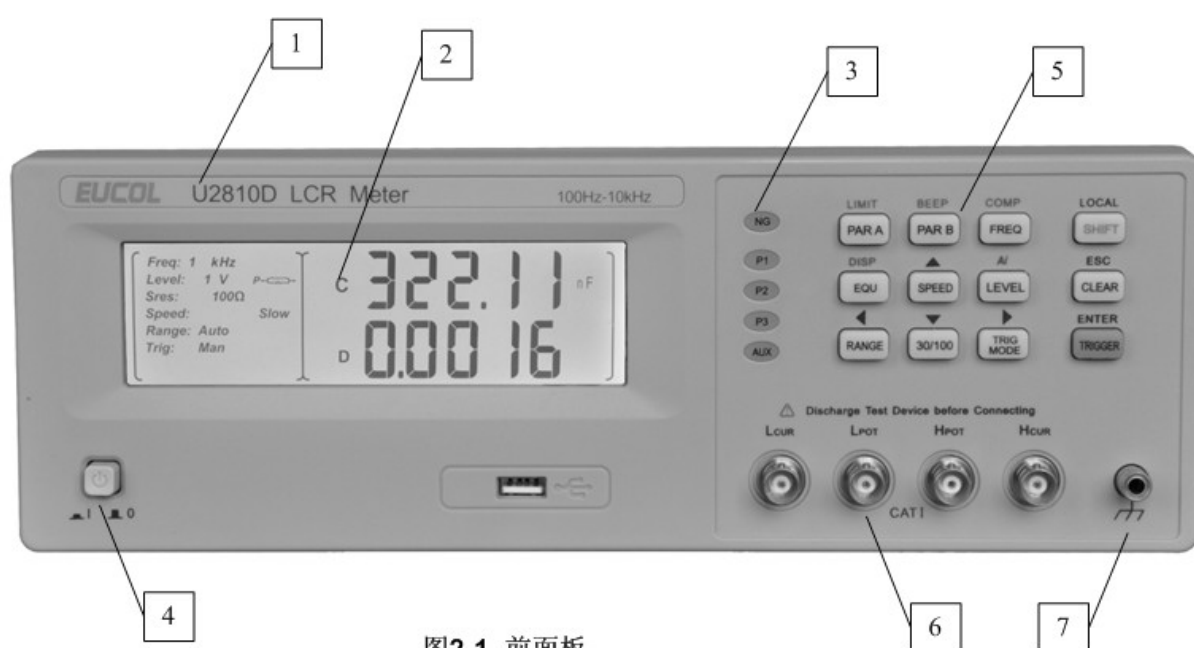


图2-1 前面板

- (1) **商标及型号**
仪器商标及型号
- (2) **LCD 液晶显示屏**
显示测量结果，测量条件等信息。
- (3) **分选指示灯**
显示分选的状态：NG，P1，P2，P3，AUX。
- (4) **电源开关(POWER)**
电源开关。当开关处于位置“1”时，接通仪器电源；当开关处于位置“0”时，切断仪器电源。
- (5) **按键**

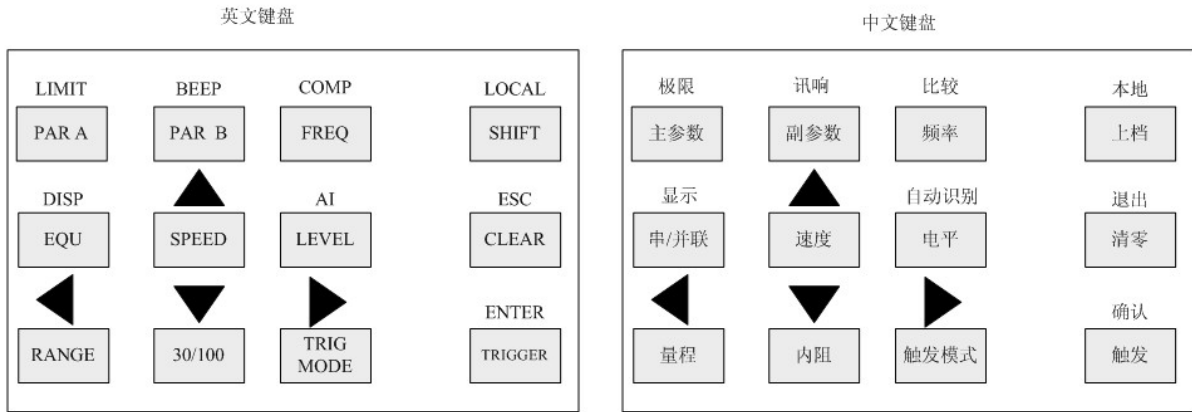


图 2-2 U2810D 键盘

键 名	第一功能状态	第二功能状态
PAR A 键	主测量参数选择键	极限设定键 LIMIT
PAR B 键	副测量参数选择键	讯响状态设定键 BEEP
FREQ 键	频率选择键	比较功能设定键 COMP 。
SHIFT 键	第二功能选择键	返回本地键 LOCAL
EQU 键	等效模式选择键	主参数显示方式设定键 DISP
SPEED 键	速度选择键	极限设置状态下，为状态选择[▲]或加 1 键。
LEVEL 键	电平选择键	自动识别设定键 AI
CLEAR 键	清零键	极限设置态下，为退出键 ESC
RANGE 键	量程选择键	极限设置状态下，菜单选择键或光标左移键[◀]。
30/100 键	信号源内阻选择键	极限设置态下，为状态选择[▼]或减 1 键。
TRIG MODE 键	触发模式选择键	极限设置态下，菜单选择键或光标右移键[▶]
TRIGGER 键	触发键	极限设置态下，数字输入开始键或确认键 ENTER

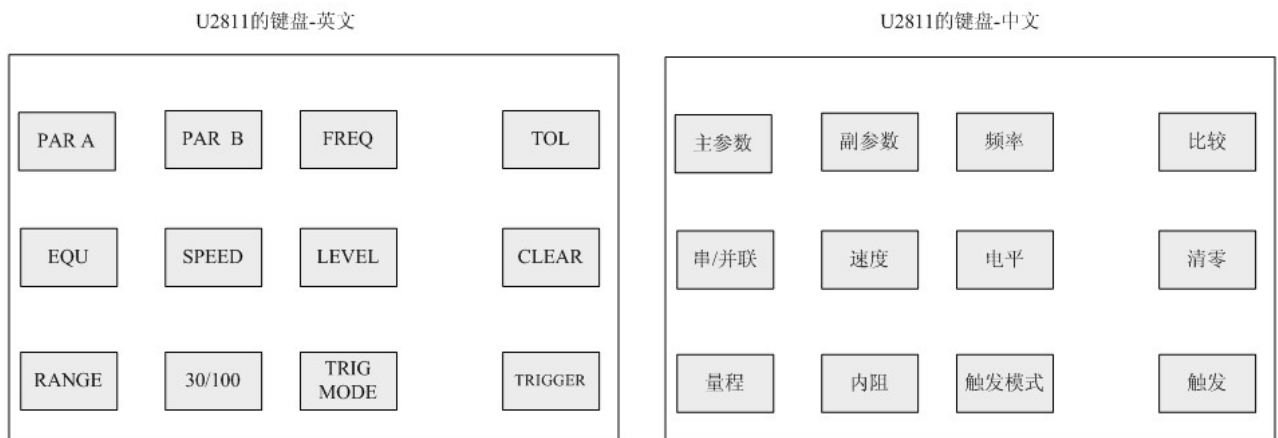


图 2-2 U2811D 键盘

键 名	功能状态
PAR A 键	主测量参数选择键
PAR B 键	副测量参数选择键
FREQ 键	频率选择键
TOL 键	比较功能选择键
EQU 键	等效模式选择键
SPEED 键	速度选择键
LEVEL 键	电平选择键
CLEAR 键	清零键
RANGE 键	量程选择键
30/100 键	信号源内阻选择键
TRIG MODE 键	触发模式选择键
TRIGGER 键	触发键

(6) 测试端

四测试端。用于连接四端测试夹具或测试电缆，对被测件进行测量。

H_{CUR}: 电流激励高端;

H_{POT}: 电压取样高端;

L_{POT}: 电压取样低端;

L_{CUR}: 电流激励低端。

(7) 机壳接地端

该接地端与仪器机壳相连。可以用于保护或屏蔽接地连接。

2.2 后面板说明

仪器后面板示意图如图 2-3 所示。

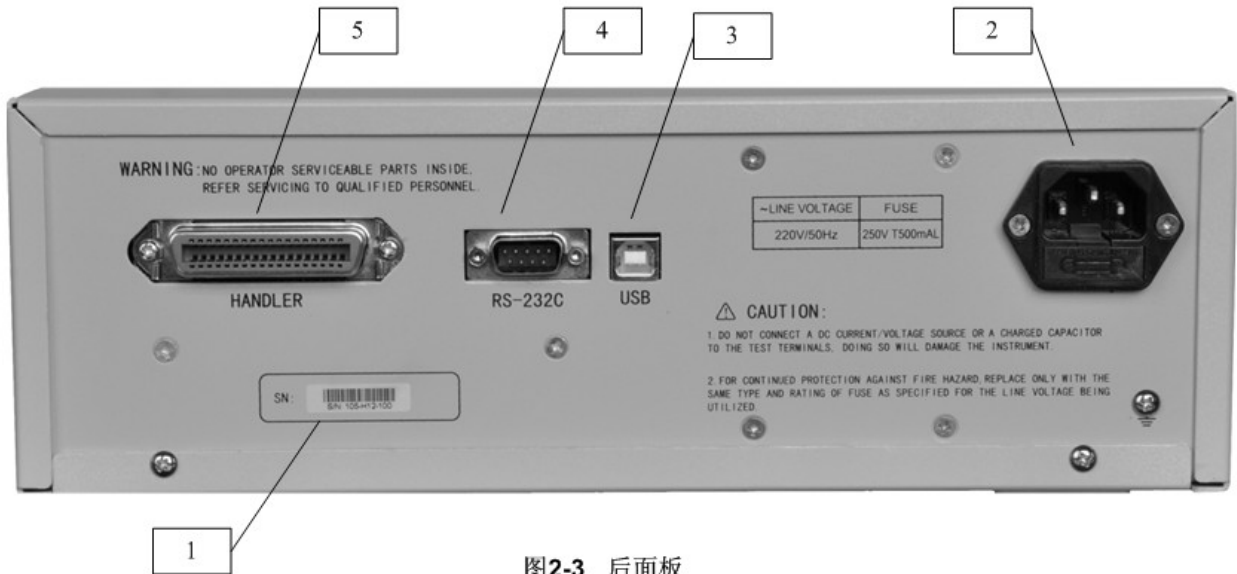


图2-3 后面板

- 1) **铭牌**
指示仪器编号信息。
- 2) **电源插座和保险丝座**
用于输入交流电源和安装电源保险丝。
- 3) **USB Device 接口(U2811D 无)**
通过该接口可以实现电脑控制仪器。
- 4) **RS232C 串行接口 (U2811D 无)**
提供仪器与外部设备的串行通讯接口。
- 5) **Handler 接口 (U2811D 无)**
通过 Handler 接口,可方便地组成自动测试系统, 实现自动测试。仪器通过该接口输出分档比较结果信号和联络信号, 同时通过该接口获得“启动”信号。

2.3 显示区域定义

仪器显示屏显示的内容被划分成如下的显示区域，如图 2-4 所示。

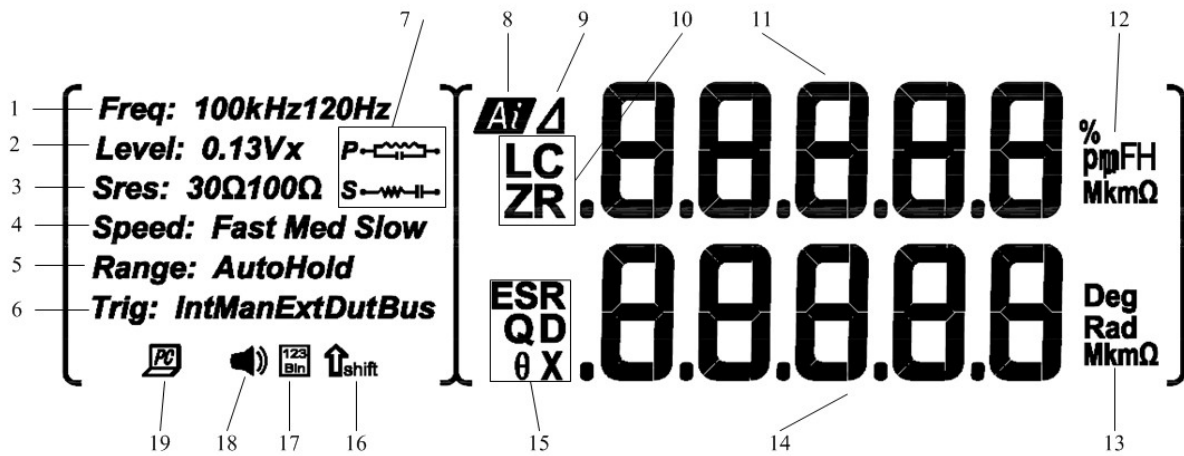
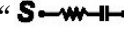
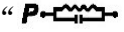










图 2-4. 显示区域定义

- 1) 测量信号频率指示
 - “100 Hz” 点亮：当前测试信号频率为 100 Hz。
 - “120 Hz” 点亮：当前测试信号频率为 120 Hz。
 - “1 kHz” 点亮：当前测试信号频率为 1 kHz。
 - “10 kHz” 点亮：当前测试信号频率为 10 kHz。
 - “Hz” 或 “kHz” 点亮：配合副参数显示区域的数值，表明当前测试信号频率，该频率显示方式仅适用于 U2817B。
- 2) 测量信号电平指示
 - “0.1 V” 点亮：当前测试信号电压为 0.1 V。
 - “0.3 V” 点亮：当前测试信号电压为 0.3 V。
 - “1 V” 点亮：当前测试信号电压为 1.0 V。
 - “Vx” 点亮：当前测试信号电压为客户定制电压，数值显示在副参数显示区域
- 3) 信号源内阻指示
 - “30 Ω” 点亮：信号源内阻为 30 Ω
 - “100 Ω” 点亮：信号源内阻为 100 Ω。
- 4) 测试速度指示
 - “Fast” 点亮：快速测试。
 - “Med” 点亮：中速测试。
 - “Slow” 点亮：慢速测试。
- 5) 量程指示
 - “Auto” 点亮：量程自动状态。
 - “Hold” 点亮：量程保持状态。
- 6) 测量触发模式指示
 - “Int” 点亮：内部触发测量模式。
 - “Man” 点亮：手动触发测量模式。
 - “Ext” 点亮：外部触发测量模式。
 - “Dut” 点亮：被测件触发测量模式。
 - “Bus” 点亮：总线触发测量模式。


- 7) 串并联模式指示
 “” 点亮： 串联等效电路的模式。
 “” 点亮： 并联等效电路的模式。
- 8) 自动识别功能指示
 “” 点亮： 自动识别功能打开。
 “” 熄灭： 自动识别功能关闭。
- 9) 主参数显示方式显示
 “” 点亮： 偏差方式显示测量结果
 “” 熄灭： 直接显示测量结果
- 10) 主参数指示
 指示用户选择测量元件的主参数类型。
 “L” 点亮： 电感值测量。
 “C” 点亮： 电容值测量。
 “R” 点亮： 电阻值测量。
 “Z” 点亮： 阻抗值测量。
- 11) 主参数测试结果显示
 显示当前测量主参数值。
- 12) 主参数单位显示
 用于显示主参数测量结果的单位。
 电感单位： μH , mH , H 。
 电容单位： pF , nF , μF , mF 。
 电阻/阻抗单位： Ω , $\text{k}\Omega$, $\text{M}\Omega$ 。
- 13) 副参数单位显示
 用于显示副参数测量结果的单位。
 相位角 θ 单位： Rad 、 Deg
 电抗/ESR 单位： $\text{m}\Omega$, Ω , $\text{k}\Omega$, $\text{M}\Omega$ 。
- 14) 副参数测试结果显示
 显示当前测量副参数值。
- 15) 副参数显示
 指示用户选择测量元件的副参数类型。
 “D” 点亮： 损耗测量。
 “Q” 点亮： 品质因数测量。
 “ θ ” 点亮： 相位角测量。
 “X” 点亮： 电抗测量。
 “ESR” 点亮： 串联等效电阻测量。
- 16) 第二功能显示
 “” 点亮： 第二功能。
 “” 熄灭： 第一功能。

17) 比较器功能指示

“” 点亮：比较功能打开。



“” 熄灭：比较功能关闭。


18) 讯响功能指示

“” 点亮：讯响功能打开。

“” 熄灭：讯响功能关闭。

19) 远程控制指示

“” 点亮：主机处于远程控制状态，键盘（除 ）全部被锁定。。

“” 熄灭：主机处于本地状态。

第3章 操作说明

3.1 开机

- 1) 按 **POWER** 键启动仪器。
- 2) LCD 屏首先显示仪器版本号。
- 3) 延时后进入测试状态。如图 3-1 所示。

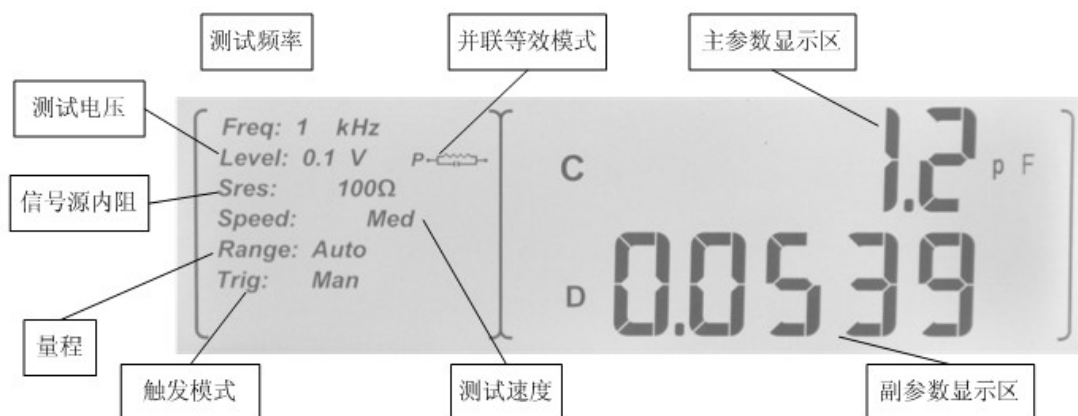


图3-1 测试状态示意图

3.2 第一功能操作

3.2.1 参数设定

仪器在一个测试循环内可同时测量被测阻抗的两个不同的参数组合。主参数和副参数如下：

- 主参数
 - L: 电感量
 - C: 电容量
 - R: 电阻值
 - |Z|: 阻抗的模
- 副参数
 - D 损耗因数
 - Q 品质因数
 - θ 相位角
 - X 电抗
 - ESR 串联等效电阻

Z 取绝对值，L/C/R 有正负。

C-D 测量时，主参数显示“-”，则实际被测器件呈感性；

L-Q 测量时，主参数显示“-”，则实际被测器件呈容性；

R-Q 测量时，出现 R 为“-”的情况，是由于过度的清“0”所至，请正确清“0”。

执行以下步骤设定测量参数。

1. 重复按 **PAR A** 键，可以使主参数在 L-Q、C-D、R-X、Z- θ 之间顺序切换，选择你所需测量的参数组合。如副参数不能满足你的测量需求，请执行步骤 2。
2. 重复按 **PAR B** 键，可以使副参数在 Q、D、 θ (Deg)、 θ (Rad)、X、ESR 之间顺序切换，选择你所需测量的副参数。

3.2.2 频率设定

U2810D/U2618B/U2775B 提供以下 4 个常用测试频率：100 Hz，120 Hz，1 kHz 和 10 kHz。

U2817B 提供以下 10 个常用测试频率：50Hz，60Hz，100 Hz，120 Hz，1 kHz，10 kHz，20 kHz，40 kHz，50 kHz，100 kHz。

按 **FREQ** 键，可以使测试频率在仪器提供的测试频率之间顺序切换，同时 LCD 显示当前的测试频率。

注意：

U2817B 按 **FREQ** 键一下，副参数显示区域显示当前频率值，此时再次按 **FREQ** 键，切换至下一频率点；副参数显示区域显示当前频率值 3 秒后自动切换到当前副参数测试值显示，或者此时按 **PAR B** 键，副参数显示区域立即显示当前副参数测试值。

3.2.3 测试信号电压选择

仪器提供以下 3 个常用测试信号电压：0.1V，0.3V 和 1.0V。按 **LEVEL** 键，可以使测试信号电压在 0.1V，0.3V 和 1.0V 之间顺序切换，同时 LCD 显示当前的测试信号电压。

注意：

仪器可以提供用户特殊定制测试信号电压，最多可定制 3 个电压值。按 **LEVEL** 键一下，副参数显示区域显示当前定制电压值，测试再次按 **LEVEL** 键，切换至下一电压值；副参数显示区域显示当前电压值 3 秒后，自动切换到当前副参数测试值显示，或者此时按 **PAR B** 键，副参数显示区域显示当前副参数测试值。

3.2.4 测量速度选择

仪器提供 Fast, Med 和 Slow 三种测试速度供用户选择。一般情况下测试速度越慢，仪器的测试结果越稳定，越准确。

Fast: 每秒约 20 次。

Med: 每秒约 7 次。

Slow: 每秒约 3 次。

按 **SPEED** 键，可以使测试速度在 Fast、Med 和 Slow 之间顺序切换，同时 LCD 显示当前测试速度。

3.2.5 等效电路方式

3.2.5.1 设置串联与并联

仪器可选择串联 (SER) 或并联 (PAR) 两种等效电路来测量 L, C, 或 R。按 **EQU** 键可以使等效方式在串联和并联之间切换，同时 LCD 显示当前等效方式。

3.2.5.2 选择串联或并联方式

■ 电容等效电路的选择

小容量对应高阻抗值，此时串联电阻与电容的阻抗相比很小可以忽略不计，而并联电阻的影响比串联电阻的影响大。因此应该选择并联等效方式进行测量。

相反大容量对应低阻抗值，此时并联电阻与电容的阻抗相比很大可忽略不计，而串联电阻对电容阻抗的影响更大一些。因此应该选择串联等效方式进行测量。

一般来说电容等效电路可根据以下规则选择

大于 10kΩ 时，选择并联方式

小于 10Ω 时，选择串联方式

介于上述阻抗之间时，根据元件制造商的推荐采用合适的等效电路。

■ 电感等效电路的选择

大电感对应高阻抗值，此时并联电阻的影响比串联电阻的影响大。因此选择并联等效方式进行测量更加合理。

相反小电感对应低阻抗值，串联电阻对电感的影响更重要。因此串联等效方式进行测量更加合适。

一般来说电感等效电路可根据以下规则选择：

大于 10kΩ 时，选择并联方式。

小于 10Ω 时，选择串联方式。

介于上述阻抗之间时，根据元件制造商的推荐采用合适的等效电路。

3.2.6 信号源内阻选择

仪器可提供 30Ω 和 100Ω 两种信号源内阻供用户选择。按 **30/100** 键，可使信号源内阻在 30Ω 和 100Ω 之间切换，同时 LCD 显示当前信号源的内阻。

在相同的测试电压下，选择不同的信号源内阻，将会得到不同的测试电流。当被测件对测试电流敏感时，测试结果将会不同。提供两种不同的信号源内阻，可方便用户与国内外其它仪器生产厂家进行测试结果对比。

3.2.7 量程设定

按 **RANGE** 键，可使仪器量程状态在自动（Auto）和锁定（Hold）之间切换，同时 LCD 显示当前量程状态。

3.2.8 测量触发模式选择

仪器提供五种测量模式：

- Int: 内部连续触发测量。
- Man: 手动触发测量。
- Ext: 外部触发测量。
- Dut: 被测件触发测量。
- Bus: 总线触发测量。

执行以下步骤选择测量模式：

假设当前测量模式为连续触发测量，屏幕上“Int”点亮：

1. 按 **TRIG MODE** 键，屏幕上“Ext”点亮，此时触发模式改为单次触发测量模式。
2. 重复步骤1，测量模式在上述五种状态之间顺序切换，同时屏幕显示当前测量模式。

注意：

选择被测件触发测量模式时，需要根据被测件输入相应的标称值（详细操作参阅章节 3.3.2）。

3.2.9 清零

开路清零功能能够消除与被测元件并联的杂散导纳（G，B）如杂散电容的影响；短路清零功能能够消除与被测元件串联的剩余阻抗如引线电阻或引线电感的影响。

执行以下步骤进行开路清零：

1. 仪器处于测试状态下，按 **CLEAR** 键选择清零功能。
2. 如果当前夹具为开路状态，字符“OPEN”在闪烁，LCD 显示信息如图 3-2 所示。



图3-2 开路清零

3. 按 **ESC** 取消清零功能返回测试状态。
4. 按 **ENTER** 开始开路清零测试。
5. 仪器对所有频率下各量程自动扫描开路清零测试，LCD 上显示当前清零的频率。
6. 仪器对清零测试的结果进行自动判别，如果清零结果不正确，仪器屏幕显示“FAIL”字符，同时蜂鸣器长鸣一声后直接退出清零操作返回测试状态。
7. 如果当前测试结果正确，在 LCD 副参数显示区显示“PASS”字符。并且接着对下一个频率或量程进行清零。
8. 开路清零结束后仪器返回测试状态。

执行以下步骤进行短路清零：

1. 仪器处于测试状态下，按 **CLEAR** 键选择清零功能
2. 如果当前夹具为短路状态，字符“SHORT”在闪烁，LCD 显示信息如图 3-3 所示。



图3-3 短路清零

3. 按 **ESC** 取消清零功能返回测试状态。
4. 按 **ENTER** 开始短路清零测试。
5. 仪器对所有频率下各量程自动扫描短路清零测试，LCD 上显示当前清零的频率。
6. 仪器对清零测试的结果进行自动判别，如果清零结果不正确，仪器屏幕显示“FAIL”字符，同时

蜂鸣器长鸣一声后直接退出清零操作返回测试状态。

7. 如果当前清零测试结果正确，在 LCD 副参数显示区显示“PASS”字符。并且接着对下一个频率或量程进行清零。
8. 短路清零结束后仪器返回测试状态。

注意:

- 仪器清零过后如改变了测试条件（更换夹具，温湿度环境变化）请重新清零。
- 清零中按[ESC]键可退出当前清零过程并返回测试状态。原先清零数据不变。
- 短路清零时，可能偶尔出现“FAIL”现象，此时可能未使用低阻短路线或未可靠接触，请重新可靠短路后再执行。
- 清零数据保存在非易失性存储器中保存，在相同测试条件下测试，不需要重新进行清零。
- 开路 and 短路清零仪器自动选择。如果测试端有元器件或仪器有故障时副参数显示区域显示“QUIT”，如图 3-4 所示。按[ESC]退出清零并返回测试状态，或移除被测件后继续开路或短路清零



图3-4 退出清零

3.3 第二功能操作

3.3.1 讯响状态设置

仪器提供分选结果讯响报警功能。可选择以下讯响的状态：

- OFF: 无论当前是何种分选结果，讯响关闭。
- NG: 当分选结果为 NG 时，蜂鸣器响。
- P1: 当分选结果为 P1 时，蜂鸣器响。
- P2: 当分选结果为 P2 时，蜂鸣器响。
- P3: 当分选结果为 P3 时，蜂鸣器响。
- AUX: 当分选结果为 AUX 时，蜂鸣器响。

执行以下步骤设置讯响状态：


1. 按[SHIFT]键选择第二功能，屏幕左上方“”点亮。
2. 按[BEEP]键，屏幕显示如图3-5所示。



图3-4 讯响状态设定

3. 按[▲]或[▼]循环选择以下设置：OFF→NG→P1→P2→P3→AUX→OFF。
4. 按[ENTER]保存设置并返回测试状态。按[ESC]退出讯响状态设置，原先讯响状态设置保持不变。

3.3.2 比较器功能

仪器的内置比较器允许设置 3 对主参数极限值和一对副参数极限值。可将被测元件分成 5 档（NG，P1，P2，P3 和 AUX）。比较器比较过程见图 3-6，比较结果在仪器面板上可通过分选指示灯指示，同时可在 Handler 接口输出。通过 Handler 接口将仪器用于自动分选系统时，比较功能非常有用。

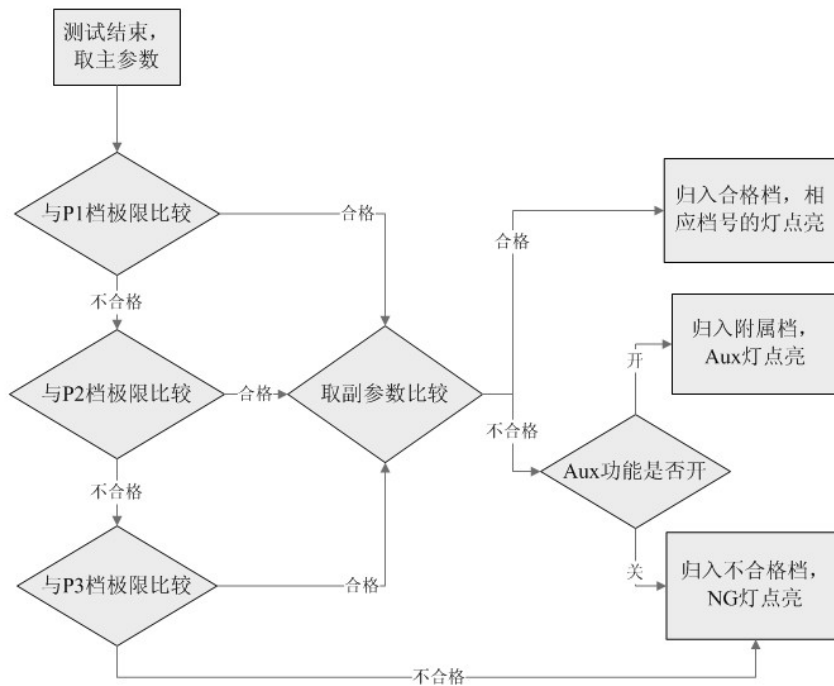




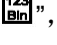



图3-6 比较器比较过程

3.3.2.1 比较功能开关

执行以下步骤打开或关闭比较功能：

1. 假设仪器的比较功能关闭。此时LCD不显示字符“”，面板的LED没有比较结果指示。
2. 仪器处于测试状态下，按键。屏幕左上角“”点亮。
3. 按下键，LCD显示字符“”，表示比较功能已打开。比较功能打开后，面板的LED同时有比较结果指示。
4. 重复步骤2、3。LCD不显示字符“”，表示比较功能已关闭。

3.3.2.2 分选参数设定

仪器可设定3对主参数上下极限值，一对副参数极限值和一个标称值。每档的上极限值必须大于下级限值，否则仪器不会将任何元件分选入该档。分选设置的按键功能约定详见表3-1，分选设置中菜单项的说明详见表3-2。

表 3-1 分选设置中的按键功能约定。

按键	主菜单	数据输入状态
[◀]	选择上一个菜单	向左移动数位
[▶]	选择下一个菜单	向右移动数位
[▲]	-----	数字+1/右移小数、单位
[▼]	-----	数字-1/左移小数、单位
[ENTER]	进入子菜单	保存确认返回主菜单
[ESC]	返回测试状态	不保存，返回主菜单

表 3-2 分选设置中的菜单项

图 列	说 明
	设定附属档 (Aux) 的功能；打开 (On) 或关闭 (Off)
	设定比较的偏差方式；Per (百分比偏差) 或 Abs (绝对值偏差)
	设定主参数的标称值
	设定 P1 档的下限值
	设定 P1 档的上限值
	设定 P2 档的下限值
	设定 P2 档的上限值
	设定 P3 档的下限值
	设定 P3 档的上限值
	设定副参数的下限值
	设定副参数的上限值

执行以下步骤设置分选参数：

1. 按[SHIFT]键选择第二功能。屏幕上“ \uparrow Unit”点亮。
2. 按[LIMIT]键，菜单“AU”显示在屏幕上，显示如图3-7所示。



图3-7 分选参数设定

3. 如不需更改，按[◀]或[▶]选择其它极限参数设置，各项参数按表3-2中顺序循环。按[ENTER]键，进入附属档功能修改状态，字符“OFF”闪烁；
4. 按[▲]或[▼]，选择打开附属档比较功能。
5. 按[ESC]键返回主菜单，保持原有状态不变；按[ENTER]键确认并保存当前状态，并返回主菜单；
6. 重复步骤3至5，可以选择偏差方式为“Per”（百分比偏差方式）或“Abs”（绝对值偏差方式）；
7. 按[▶]键，选择标称值修改菜单项，如图3-8。按[ENTER]键，进入当前极限数据输入状态，主参数显示区，第一位闪烁。



图3-8 极限数据修改

8. 按[▲]或[▼]选择0, 1, 2, 3, 4, 5, 6, 7, 8和9，首位还可选择“-”。
9. 按[◀]或[▶]选择需要改变的数字、小数点位置或单位位置。被选中的数据位、小数点或单位会一直闪烁。
10. 按[ESC]从返回主菜单，保持原有极限值不变。按[ENTER]键确认并保存当前输入值，并返回主菜单。
11. 重复步骤7至10，分别输入P1 L, P1 H, P2 L, P2 H, P3 L, P3 H, SEC L和SEC H。
12. 所有分选参数输入完成后，按[ESC]从主菜单返回测试状态。

注意：

在标称值修改菜单项，如图 3-8 所示，按 [PARA] 键，可把当前被测件的主参数测量值录入为标称值，以省去设置标称值的麻烦。

3.3.3 主参数显示方式选择

仪器可以提供 3 种主参数显示方式：直读， Δ ABS（绝对偏差）， Δ %（百分比偏差）。

- Δ ABS（绝对偏差）显示方式

绝对偏差为当前被测件的测量值减去预先设定的标称值。绝对偏差的计算公式如下：

$$\Delta ABS = X - Y$$

其中，X 为当前被测件的测量值。

Y 为设定的标称值。

■ $\Delta\%$ （百分比偏差）显示方式

百分比偏差为当前被测件的测量值与预先设定的标称值之差所占标称值的百分比。百分比偏差的计算公式如下：

$$\Delta\% = (X - Y) / Y \times 100[\%]$$

其中，X 为当前被测件的测量值。

Y 为设定的标称值。

执行以下步骤设定主参数的显示方式。

假设仪器主参数当前的显示方式为直读方式

1. 主参数显示方式在直读和偏差方式之间切换

a) 仪器处于测试状态下，按 **SHIFT** 键，屏幕上 “**↑shift**” 点亮。

b) 按 **DISP** 键，如果屏幕上 “**Δ**” 和 “**%**” 同时点亮，表示主参数显示方式改变为 $\Delta\%$ （百分比偏差）；如果屏幕上仅 “**Δ**” 点亮，表示主参数显示方式改变为 ΔABS （绝对偏差）。

2. 主参数显示方式在两种偏差方式之间切换

a) 仪器处于测试状态下，按 **SHIFT** 键，屏幕上 “**↑shift**” 点亮。

b) 按 **LIMIT** 键，进入极限设置状态，显示如图 3-7 所示。

c) 按 **[▶]** 键选择 TOL 菜单，按 **ENTER** 键，进入偏差方式修改状态

d) 按 **[▲]** 或 **[▼]** 键，选择 PER 或 ABS 方式。

e) 按 **[ESC]** 键返回主菜单，保持原有状态不变；按 **[ENTER]** 键确认并保存当前状态，并返回主菜单。

f) 按 **[ESC]** 键，退出极限设置状态，进入测试状态。

3.3.4 自动识别 (Ai) 功能设定

仪器提供自动识别 (Ai) 功能，可以自动识别待测设备 (DUT) 所需的适当测量。

1. 按 **SHIFT** 键选择第二功能。屏幕左上方 “**↑shift**” 点亮。

2. 按 **Ai** 键，可以打开自动识别功能，同时 LCD 上点亮 “**Ai**”。

重复步骤 1、2 可以关闭 Ai 功能；或者按 **PAR A** 键切换主参数时，Ai 功能自动关闭，同时 LCD 上熄灭 “**Ai**”。

第4章 Handler 接口使用说明

4.1 简要介绍:

仪器提供了 Handler 接口, 该接口主要用于仪器分选结果的输出。当仪器使用于自动元件分选测试系统中时, 该接口提供与系统的联络信号和分选结果输出信号。如表 4-1 所示, 联络信号包括/TRIG(启动信号), /IDX(AD 转换结束), /EOM(全部测量结束); 分选结果输出包括合格档/P1, /P2, /P3, 附属档/AUX, 和不合格档/NG。使用这些信号, 仪器可以方便地和系统控制器组成自动测试系统, 进行元器件的测试、分选和质量控制, 从而提高生产效率。

表 4-1 Handler 接口信号说明

名称	信号说明	电路特点说明
/P1 /P2 /P3	合格档信号	<ul style="list-style-type: none"> ■ 内置上拉电阻。 ■ 集电极输出。 ■ 低电平有效。 ■ 光电耦合隔离。
/NG	不合格档信号	
/AUX	附属档信号	
/IDX	AD 转换结束	
/EOM	全部测量结束	
/TRIG	启动信号	脉宽 $\geq 1 \mu s$, 上升沿触发, 低电平驱动电流约 5-10mA。

4.2 操作说明

4.2.1 信号线定义

HANDLER 接口使用三种信号: 比较输出、控制输入及控制输出。

- 比较输出信号:
/P1, /P2, /P3, /NG, /AUX。比较输出信号发生见图 4-1。
- 控制输出信号:
/IDX (AD 转换结束信号),
/EOM (测量结束及比较数据有效信号)。
- 控制输入信号:
/TRIG(外部触发信号)。

注意: 信号名称前的斜杠“/”表示该信号在低电平时有效。

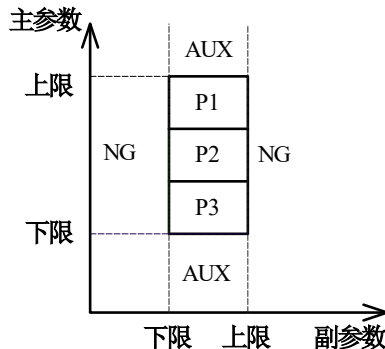


图 4-1 比较功能的区域示例

信号的引脚分配及简要说明见表 4-2 和图 4-2，时序详见图 4-3。

表 4-2 Handler 接口的引脚定义表

管脚号	信号名	描述
1	/P1	档分选判别结果输出。
2	/P2	所有信号都是内置上拉电阻的集电极输出。上拉电源可选择内部+5V 电源，或外部电源 EXTV。 仪器出厂默认使用外部上拉电源。 内置上拉电阻阻值为 4.7kΩ。
3	/P3	
4,5,6	NC	
7,8,9	NC	
10	/NG	
11	/AUX	
12,13	/TRIG	此信号的上升沿触发仪器测量。
14,15	NC	未使用
16,17,18	+5V	内部+5V 电源输出： 一般不推荐用户使用仪器内部的电源，如果一定要使用时，请确保使用的电流小于 0.3A，且使信号线远离干扰源。
19,20,21 22,23,24 25,26	NC	未使用。
27,28	EXTV	为分选接口信号提供的外部直流电源从这里接入。 若要使用内部+5V 电源，需要改变内部跳线设置。
29	NC	未使用。
30	/IDX	A/D 转换结束后/IDX 有效。 当该信号有效后，允许自动测试机将下一个元件移入待测位置。然而当前测量结果要等到/EOM 有效时才输出。
31	/EOM	测量结束（End Of Measurement）： 当测量数据和比较结果有效时该信号有效。
32,33	NC	未使用。
34,35,36	COM	外部电源 EXTV 的参考地。 当 Handler 接口输出信号使用内部电源时，仪器的参考地将与 COM 相连。

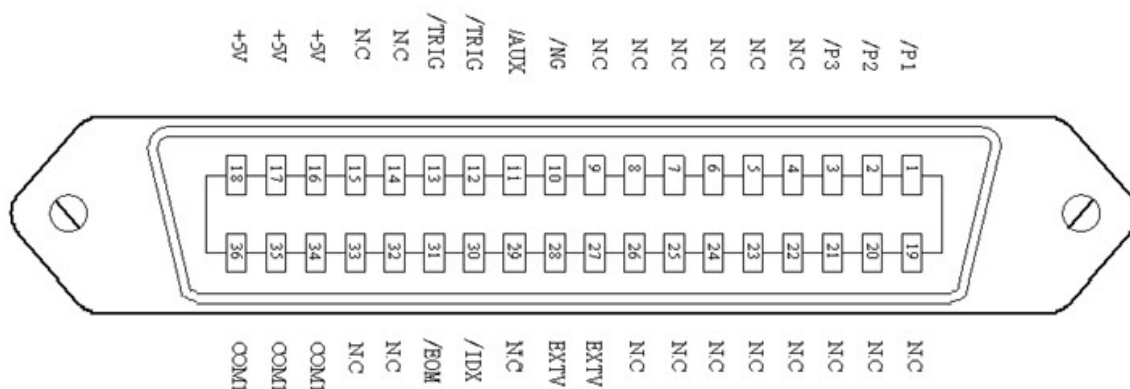


图 4-2 Handler 接口管脚定义

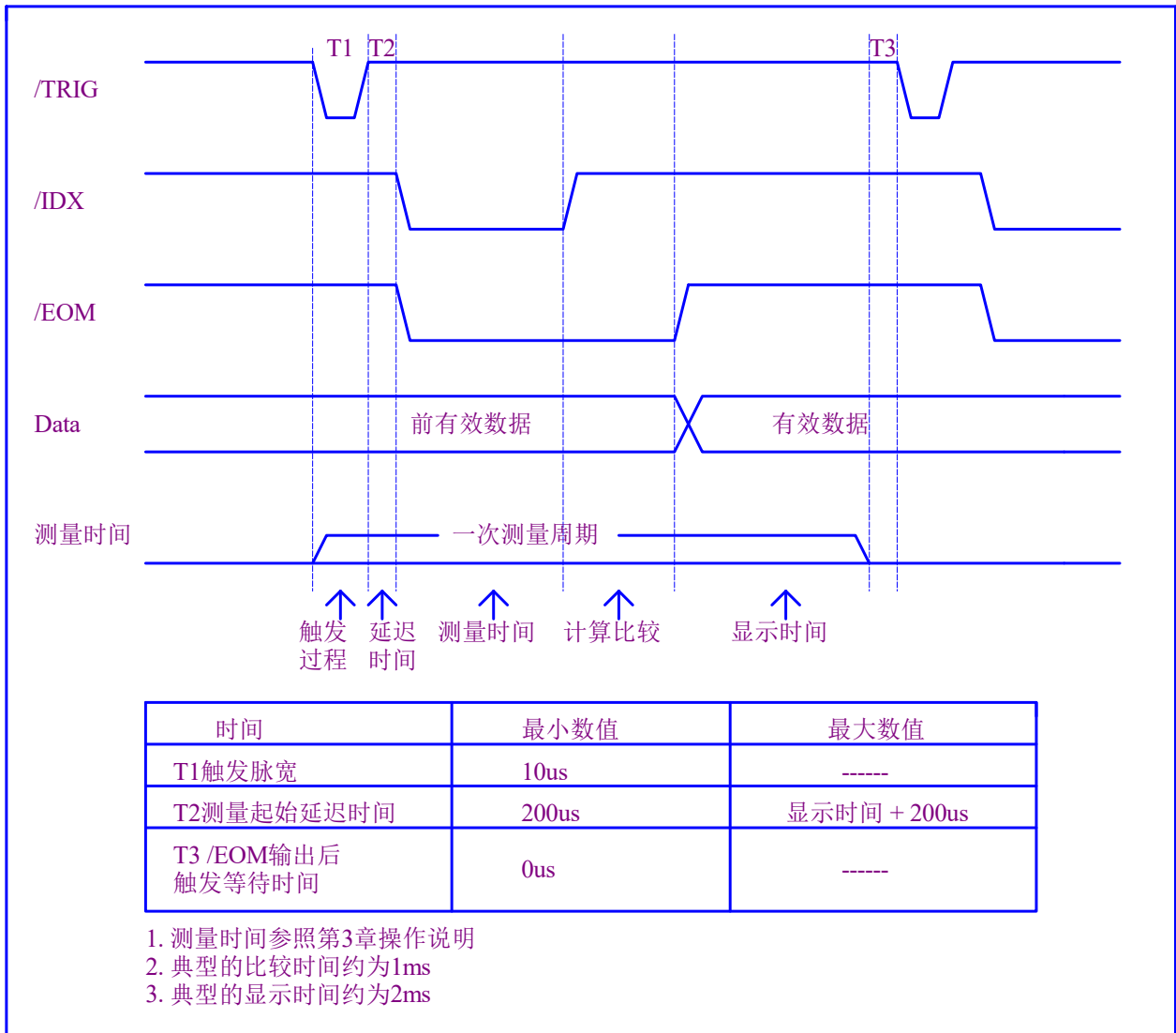


图 4-3 Handler 接口时序图

4.2.2 电气特征

每个直流输出（管脚 1-3, 10-13, 30, 31）都是经集电极开路光电耦合器输出隔离的。每根线输出电压由 Handler 接口上拉电压决定。上拉电压可以通过跳线设置由内部电源（+5V）提供，或由外部电压（EXTV: +5V~ +24V）提供。直流隔离输出的电气特征见表 4-3。

表 4-3 直流隔离输出电气特征

输出信号	输出额定电压		最大电流	电路参考地
	低电平	高电平		
/P1 - /P3 /AUX /NG /IDX /EOM	≤0.5V	+5V~ +24V	6mA	内部上拉电压：仪器参考地 外部电压（EXTV）：COM

分选信号的简化示意图见图 4-4。

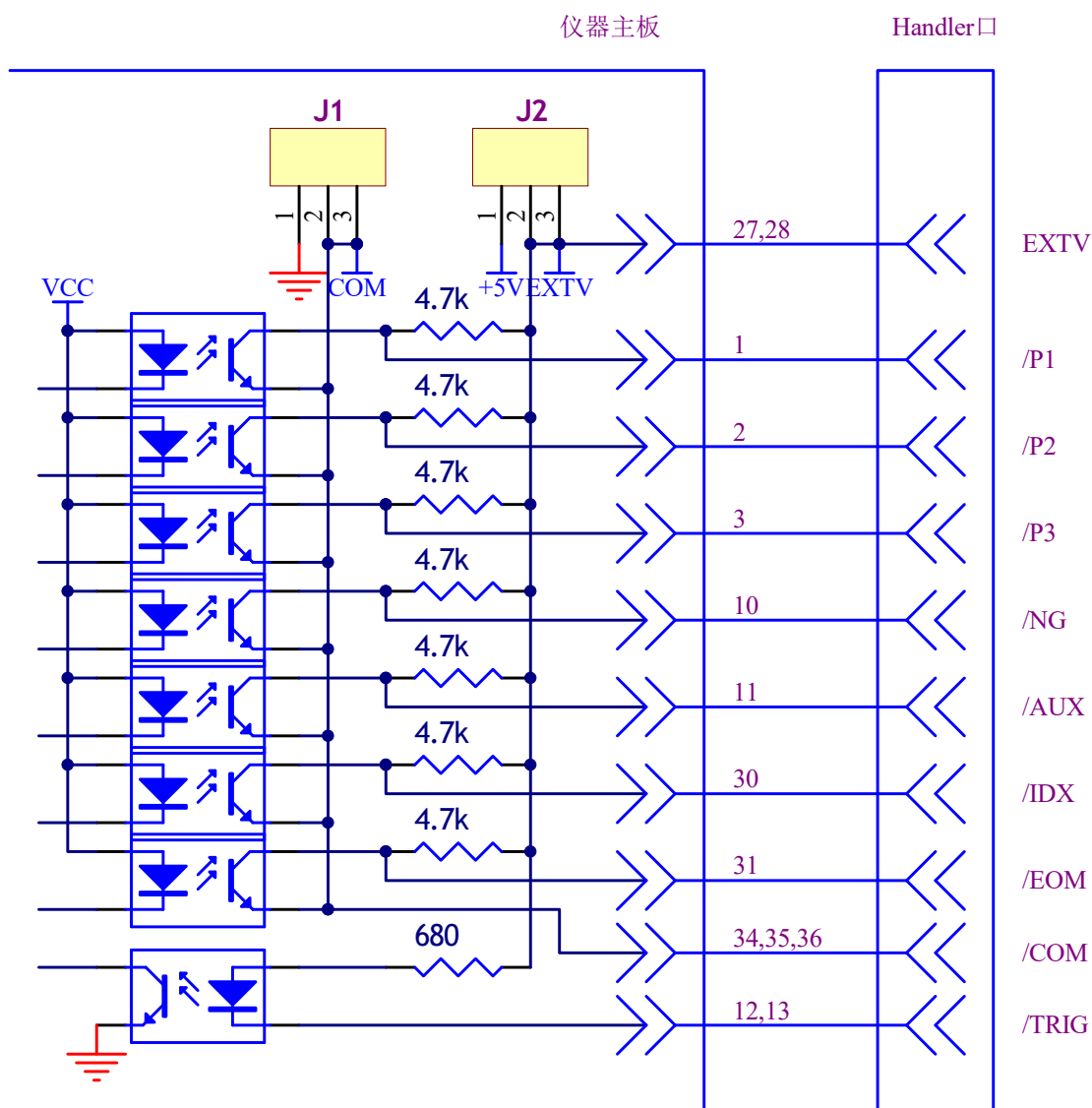


图 4-4 分选信号的简化示意图

- 使用内部电源： J205 的 1 和 2 相连； J204 的 1 和 2 相连
- 使用外部电源（出厂默认）： J205 的 2 和 3 相连； J204 的 2 和 3 相连
- 仪器主板上的 4.7k 电阻在出厂时不安装。

第5章 RS232C 串行接口

5.1 RS232C 接口简介

目前广泛采用的串行通讯标准是 RS-232 标准，也可以叫作异步串行通讯标准，RS 为“Recommended Standard”（推荐标准）的英文缩写，232 是标准号，该标准是美国电子工业协会(IEA)在 1969 年正式公布的标准，它规定每次一位地经一条数据线传送。

大多数串行口的配置通常不是严格基于 RS-232 标准。最常用的 RS-232 信号如表 5-1 所示：

表 5-1 RS-232 常用信号

信号	缩写	9 芯连接器引脚号
请求发送	RTS	7
清除发送	CTS	8
数据设置准备	DSR	6
数据载波探测	DCD	1
数据终端准备	DTR	4
发送数据	TXD	3
接收数据	RXD	2
接地	GND	5

5.2 串行接口

仪器的串行接口不是严格基于上述 RS-232 标准的，而是只提供一个最小简化的子集。如表 5-2 所示：

表 5-2 U2810D 串口信号

信号	缩写	连接器引脚号
发送数据	TXD	3
接收数据	RXD	2
接地	GND	5

RS232C 连接器使用 9 芯针式 DB 型插座，引脚顺序如图 5-1 所示：

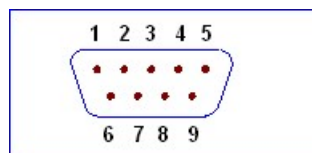


图 5-1 RS232C 连接器后视图

使用标准的 DB 型 9 芯孔式插头可以与之直接相连。

注意：为避免电气冲击，插拔连接器时，应先关掉电源；

注意：请勿随意短接输出端子，或与机壳短接，以免损坏器件。

5.3 连接计算机

由图 5-2 可以看到，仪器的引脚定义与计算机使用的 9 芯连接器串行接口引脚定义有所不同。用户可使用双芯屏蔽线按图示自行制做三线连接电缆（长度应小于 1.5m）或从优高公司购买计算机与仪器的串行接口电缆线。

自制连接电缆时，注意计算机侧应将 4、6 脚短接，7、8 脚短接。

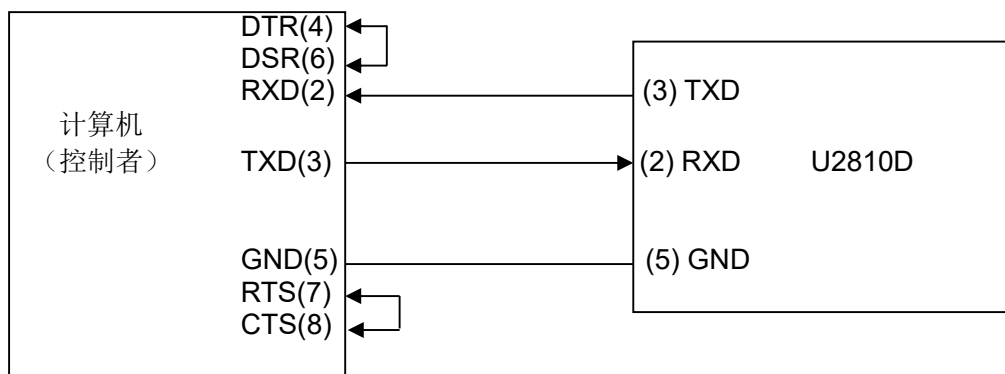


图 5-2 仪器与计算机连接

5.4 串行口参数

仪器的串行接口参数如表 5-3 所示：

表 5-3 串行接口参数

传输方式	含起始位和停止位的全双工异步通讯
波特率	9600 bps
数据位	8 BIT
停止位	1 BIT
校验	无
结束符	NL（换行符，ASCII 代码 10）
连接器	DB9 芯

5.5 编程要点

由于仪器不使用硬件通讯联络，而 RS232C 串行通讯本身相对较为简单，因此，为减小通讯中可能的数据丢失或数据错误的现象，应严格按以下要求编制计算机通讯软件：

- 1) 主机发送的命令以 ASCII 代码传送，以 NL（即换行符，ASCII 代码 10）为结束符，仪器在收到结束符后才开始执行命令。
- 2) 仪器一旦执行到查询命令，将立即发送查询结果，而不管当前命令串是否已全部执行完毕。因此，一个命令串中可以有多次查询，但主机要有相应次数的读结果操作。本协议推荐一个命令串中仅包含一次查询。
- 3) 查询结果以 ASCII 码字串送出，以 NL（即换行符，ASCII 代码 10）为结束符。
- 4) 仪器发送查询结果时，是连续发送的（间隔 1ms），主机应始终处于准备接受的状态，否则可能造成数据的丢失。
- 5) 对于一些需长时间才能完成的总线命令，如清零等，主机应主动等待，或以响应用户键盘输入确认的方式来同步上一命令的执行，以避免在命令执行过程中下一个命令被忽略或出错。
- 6) 以 DOS 应用软件编制的通讯软件，则应在支持串行口的纯 DOS 环境下运行，而不应在 WINDOWS 环境下运行。

第6章 基本性能指标

6.1 测量参数

1. 主参数:

- L: 电感
- C: 电容
- R: 电阻
- Z: 阻抗

2. 副参数:

- D: 损耗
- Q: 品质因数
- θ : 相位角
- X: 电抗
- ESR: 串联等效电阻

型 号	主参数	副参数	常用测量参数组合
U2810D/U2811D/U2817B	L,C,R,Z	D,Q, θ , θ (弧度), X, ESR	L-Q,C-D,R-X,Z- θ
U2618B	C,R,Z	D, θ , θ (弧度), X, ESR	C-D,R-X,Z- θ
U2775B	L,R,Z	Q, θ , θ (弧度), X, ESR	L-Q,R-X,Z- θ

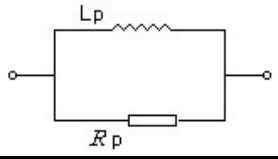
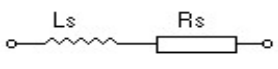
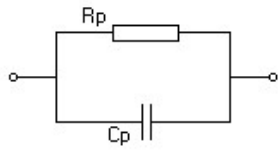
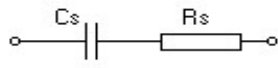
6.2 等效方式

- SER: 串联。
- PAR: 并联。

实际电感、电容、电阻并非理想的纯电抗或电阻元件，而是以串联或并联形式呈现为一个复阻抗元件，本仪器根据串联或并联等效电路来计算其所需值，不同等效电路将得到不同的结果。

两种等效电路可通过表 6-1 等效电路转换所列公式进行转换。对于 Q 和 D 无论何种等效方式均是相同的。

表 6-1 等效电路转换

电路形式	损耗 D	等效方式转换
L 	$D=2\pi FLp/Rp=1/Q$	$Ls=Lp/(1+D^2)$ $Rs=RpD^2/(1+D^2)$
		$D=Rs/2\pi FLs=1/Q$
C 	$D=1/2\pi FCpRp=1/Q$	$Cs=(1+D^2)Cp$ $Rs=RpD^2/(1+D^2)$
		$D=2\pi FCsRs=1/Q$

Q、D、Xs 的定义为： $Q=Xs/Rs$ ， $D=Rs/Xs$ ， $Xs=1/2\pi FCs=2\pi FLs$

注：元件参数中，下标 s 表示串联等效，p 表示并联等效

一般地，对于低值阻抗元件（基本是高值电容和低值电感）使用串联等效电路，反之，对于高值阻抗元件（基本是低值电容和高值电感）使用并联等效电路。

同时，也须根据元件的实际使用情况而决定其等效电路，如对电容器，用于电源滤波时使用串联等效电路，而用于 LC 振荡电路时使用并联等效电路。

6.3 量程

量程可选择自动或保持状态。

6.4 触发方式

仪器提供内部、手动、外部、被测件和总线触发方式。

- 内部：触发信号由仪器内部自动生成，因而测量可连续进行。
- 手动：按面板 **TRIGGER** 键，启动一次测量
- 外部：仪器 Handler 接口板从外部接受到“启动”信号后，触发一次测量。
- 被测件：仪器检测到测试端器件后，触发一次测量。
- 总线：仪器 RS232 接口接受到总线触发命令后进行一次测量。

6.5 测试端方式

四端测试：

- Hcur：电流激励高端；
- Hpot：电压取样高端；
- Lpot：电压取样低端；
- Lcur：电流激励低端。

6.6 测试速度

测试频率、积分时间、元件值大小、显示方式、量程方式及比较器均会影响测试速度。仪器提供 **Fast**, **Med** 和 **Slow** 三种测试速度供用户选择。一般情况下测试速度越慢, 仪器的测试结果越稳定, 越准确。

快速(Fast): 每秒约 20 次。

中速(Med): 每秒约 7 次。

慢速(Slow): 每秒约 3 次。

6.7 基本精度

C: $0.1\% (1+ C_x/C_{max}+ C_{min}/C_x)(1+D_x)(1+ks+kv+kf)$;

L: $0.1\% (1+ L_x/L_{max}+ L_{min}/L_x)(1+1/Q_x)(1+ks+kv+kf)$;

Z: $0.1\% (1+ Z_x/Z_{max}+ Z_{min}/Z_x)(1+ks+kv+kf)$;

R: $0.1\%(1+ R_x/R_{max}+ R_{min}/R_x)(1+Q_x)(1+ks+kv+kf)$;

D: $\pm 0.0010(1+ Z_x/Z_{max}+ Z_{min}/Z_x)(1+D_x+D_x^2)(1+ks+kv+kf)$;

Q: $\pm 0.0015(1+ Z_x/Z_{max}+ Z_{min}/Z_x)(Q_x+1/Q_x)(1+ks+kv+kf)$;

注: 1、D, Q 为绝对误差, 其余均为相对误差, $D_x=1/Q_x$;

2、下标为 x 者为该参数测量值, 下标为 max 的为最大值, min 为最小值;

3、ks 为速度因子, kv 为电压因子, kf 为频率因子;

4、为保证测量精度, 在准确度校准时应在当前测量条件、测量工具的情况下进行可靠的开路短路清“0”;

6.7.1 影响准确度的测量参数最大值、最小值

表 6-2 影响准确度的测量参数最大值、最小值

参数	频率				
	100Hz	120Hz	1kHz	10kHz	100kHz
Cmax	800 μ F	667 μ F	80 μ F	8 μ F	0.8 μ F
Cmin	1500pF	1250pF	150pF	15pF	1.5pF
Lmax	1590H	1325H	159H	15.9H	1.59H
Lmin	3.2mH	2.6mH	0.32mH	0.032mH	3.2 μ H
Zmax/ max	1M Ω				
Zmin/ Rmin	1.59 Ω				

6.7.2 测量速度误差因子 ks

慢速、中速: $ks=0$

快速: $ks=10$

6.7.3 测试电平误差因子 kv

测试电平, 仪器所设定的参数信号电平 V (有效值), 以 mV 为单位。

当 $V=1V$ $kv=0$;

当 $V=0.3V$ $kv=1$;

当 $V=0.1V$ $kv=4$;

6.7.4 测试频率误差因子 kf

当 $f \leq 1kHz$ 时 $kf=0$;

当 $1kHz < f \leq 100kHz$ 时 $kf=0.5$ 。

6.8 测试信号频率

型号	测试频率	频率准确度
U2817B/U2810D	50Hz, 60Hz, 100 Hz, 120 Hz, 1 kHz, 10 kHz, 20 kHz, 40 kHz, 50 kHz, 100 kHz	0.02%
U2618B	100 Hz, 120 Hz, 1 kHz 和 10 kHz	0.02%
U2775B	100 Hz, 120 Hz, 1 kHz 和 10 kHz	0.02%

6.9 测试信号电平

- 0.1 Vrms ± 10%
- 0.3 Vrms ± 10%
- 1.0 Vrms ± 10%

6.10 输出阻抗

- 30 Ω ± 5%
- 100 Ω ± 5%

6.11 测量显示范围

参数	频率	测量范围
L	100Hz、120Hz	1μH~9999H
	1kHz	0.1μH~999.9H
	10kHz -100kHz	0.01μH~99.99H
C	100Hz、120Hz	1pF~19999μF
	1kHz	0.1pF~1999.9μF
	10kHz -100kHz	0.01pF~19.99μF
R		0.1mΩ~99.99MΩ
Q		0.0001 ~9999
D		0.0001~9.999

6.12 清零功能

开路清零功能能够消除与被测元件并联的杂散导纳（G，B）如杂散电容的影响；短路清零功能能够消除与被测元件串联的剩余阻抗如引线电阻或引线电感的影响。

6.13 比较功能

仪器的内置比较器允许设置 3 对主参数极限值和一对副参数极限值。可将被测元件分成 5 档（NG，P1，P2，P3 和 AUX）。当被测件的主参数在设定的极限范围之内，但是其副参数超出设定的极限范围，此时被测件属于 AUX 辅助档。当使用 Handler 接口将本机用于自动分选系统时，比较功能非常有用。

6.14 量程保持

量程自动 AUTO：仪器自动选择测试量程。
量程保持：仪器固定在某一量程进行测量。

6.15 比较器报警

- OFF 关闭报警
- P1 P1 档报警
- P2 P2 档报警
- P3 P3 档报警
- AUX 附属档报警

6.16 RS232 接口

使用简化 RS232 标准，不支持硬件联络功能。

传输波特率：9600bps

最大传输距离：15m

通讯命令采用 SCPI 格式，总线上全部命令和数据均采用 ASCII 码传送。

6.17 USB Device 接口

计算机通过安装 USB 驱动程序，就可以方便的把 USB 接口虚拟为 RS232 接口，以上所有 RS232 接口的设置都适合由 USB 所虚拟的串行接口。

6.18 HANDLER 接口

可接受触发信号（/TRIG）

可输出比较信号（/NG, /P1, /P2, /P3, /AUX）。

可输出控制信号（/IDX, /EOM）。

逻辑低电平有效，光电隔离输出。

默认使用外部电源

常州市优高电子科技有限公司

地址：常州市天宁区青洋北路 1 号新动力创业中心 23 幢 B2

电话：0519-85505199

传真：0519-85505169

E-mail: sales@eucol.com.cn

网站: www.eucol.com.cn